

BAXI

LUNA DUO-TEC

MP 1.90 – 1.110

CS

Závěsný plynový kotel s vysokou účinností

Návod k použití určený pro uživatele a technika

HU

Magas hozamú fali gázkazán

Felhasználói és szerelési kézikönyv

RO

Centrale murale pe gaz cu randament ridicat

Instrucțiuni pentru instalator i pentru utilizator



Vážený zákazníku,
domníváme se, že Váš nový kotel uspokojí všechny Vaše požadavky a potřeby. Koupě výrobku **BAXI** zaručuje splnění všech Vašich očekávání, tzn. dobré fungování a jednoduché používání.
Žádáme Vás, abyste tento návod neodkládal, ale naopak ho pozorně přečetl, protože obsahuje užitečné informace pro správnou a účinnou údržbu Vašeho kotle.


BAXI prohlašuje, že modely kotlů uvedené v tomto návodu jsou označeny značkou **CE** v souladu s požadavky následujících evropských směrnic:

- Směrnice týkající se plynu **2009/142/CE**
- Směrnice týkající se účinnosti **92/42/CEE**
- Směrnice týkající se elektromagnetické kompatibility **2004/108/CE**
- Směrnice týkající se nízkého napětí **2006/95/CE**



Baxi si z důvodu neustálého zlepšování svých výrobků vyhrazuje právo modifikovat kdykoli a bez předchozího upoornění údaje uvedené v této dokumentaci. Tato dokumentace má pouze informativní charakter a nesmí být použita jako smlouva ve vztahu ke třetím osobám.

SHRNUTÍ

POPIS SYMBOLŮ	3
BEZPEČNOSTNÍ POKYNY	3
VŠEOBECNÁ UPOZORNĚNÍ	4
RADY JAK UŠETŘIT ENERGIÍ	4
1. UVEDENÍ KOTLE DO PROVOZU	5
1.1 NASTAVENÍ TEPLoty NA VÝSTUPU VYTÁPĚNÍ A TUV	5
1.2 REŽIMY PROVOZU	5
2. DLOUHODOBÉ NEPOUŽÍVÁNÍ SYSTÉMU. PROTIZÁMRAZOVÁ FUNKCE ()	6
3. VÝMĚNA PLYNU	6
4. PORUCHY	6
5. MENU INFORMACE O KOTLI	6
6. NAPUŠTĚNÍ SYSTÉMU	7
7. POKYNY PRO ŘÁDNOU ÚDRŽBU	7
8. VYPNUTÍ KOTLE	7
UPOZORNĚNÍ PŘED INSTALACÍ	8
9. INSTALACE KOTLE	8
9.1 ČERPADLO KOTLE	8
10. INSTALACE POTRUBÍ ODTAHO SPALIN - SÁNÍ	9
10.1 KOAXIÁLNÍ ODTAH SPALIN - SÁNÍ	9
10.2 DĚLENÝ ODTAH SPALIN - SÁNÍ	9
10.3 ODKOUŘENÍ KOTLŮ V KASKADĚ	10
11. ELEKTRICKÉ PŘIPOJENÍ	10
11.1 PŘIPOJENÍ PROSTOROVÉHO TERMOSTATU	11
11.2 PŘÍSLUŠENSTVÍ, KTERÉ NENÍ SOUČÁSTÍ DODÁVKY KOTLE	11
EXTERNÍ MODULY PRO ŘÍZENÍ SYSTÉMU	13
12. SPECIÁLNÍ FUNKCE	14
12.1 FUNKCE ODVZDUŠNĚNÍ SYSTÉMU	14
12.2 NASTAVENÍ PLYNOVÉ ARMATURY	14
12.3 FUNKCE KOMINÍK	14
13. PORUCHY, KTERÉ NEMŮŽE RESETOVAT UŽIVATEL	14
14. NASTAVENÍ PARAMETRŮ	14
15. NASTAVENÍ PLYNOVÉ ARMATURY	16
15.1 ZMĚNA PLYNU	16
16. BEZPEČNOSTNÍ A REGULAČNÍ PRVKY	17
17. ÚDAJE O PRŮTOKU/VÝTLAČNÉ VÝŠCE	17
18. ROČNÍ ÚDRŽBA	18
18.1 PARAMETRY SPALOVÁNÍ	18
18.2 UMÍSTĚNÍ ELEKTROD	18
19. TECHNICKÉ ÚDAJE	20

POPIS SYMBOLŮ



UPOZORNĚNÍ

Riziko poškození nebo špatného provozu zařízení. Dbejte upozornění na nebezpečí, která se týkají ohrožení osob.



NEBEZPEČÍ POPÁLENIN

Před zásahem do míst, která jsou vystavena žáru, vyčkejte, dokud zařízení nevychladne.



NEBEZPEČÍ VYSOKÉHO NAPĚTÍ

Elektrické části pod proudem, nebezpečí elektrického šoku.



NEBEZPEČÍ MRAZU

Možná tvorba ledu, protože teplota může být velmi nízká.



DŮLEŽITÉ INFORMACE

Tyto informace je třeba důkladně pročíst, jsou nezbytné pro správný provoz kotle.



VŠEOBECNÝ ZÁKAZ

Je zakázáno provádět/používat viz popisek vedle symbolu.

BEZPEČNOSTNÍ POKYNY

JE CÍTIT PLYN

- Vypněte kotel.
- Nezapínejte žádná elektrická zařízení (např. světla).
- Uhaste případné volné plamínky a vyvětrejte.
- Kontaktujte autorizovaný servis.

JSOU CÍTIT SPALINY

- Vypněte kotel.
- Vyvětrejte.
- Kontaktujte autorizovaný servis.

HOŘLAVÉ MATERIÁLY

Nepoužívejte nebo neskladujte v blízkosti kotle snadno hořlavé materiály (papír, ředidla, atd.).

ÚDRŽBA A ČIŠTĚNÍ KOTLE

Před jakýmkoliv zásahem odpojte kotel z elektrické sítě.



Zařízení není určeno osobám, jejichž fyzické, smyslové nebo mentální schopnosti nejsou dostatečné, s výjimkou, kdy mají dohled zodpovědné osoby, která zajistí jejich kontrolu nebo instruktaž o používání zařízení.



BAXI jako jeden z největších evropských výrobců kotlů a systémů pro vytápění získalo certifikaci CSQ pro systémy řízení kvality (ISO 9001) pro ochranu životního prostředí (ISO 14001) a pro bezpečnost a zdraví na pracovišti (OHSAS 18001). To je důkazem, že BAXI považuje za své strategické cíle ochranu životního prostředí, spolehlivost a kvalitu svých výrobků, zdraví a bezpečnost svých zaměstnanců.



VŠEOBECNÁ UPOZORNĚNÍ

Tento kotel slouží k ohřevu vody na teplotu nižší, než je teplota varu při atmosférickém tlaku. V závislosti na provedení a výkonu musí být kotel připojen na systém vytápění a vybrané modely k rozvodné síti TUV. Před samotným připojením kotle, které musí být provedeno kvalifikovaným pracovníkem, je nutno provést následující:

- Zkontrolujte, zda je kotel připraven na provoz na používaný druh plynu. Tato informace je uvedena na obalu a na štítku, který je umístěn přímo na zařízení.
- Zkontrolujte, zda mám komín dostatečný tah, zda nemá zúžení a nejsou do něj vyvedena odkouření dalších zařízení. Kromě případů společných odtahů spalin realizovaných podle platných norem a předpisů.
- V případě využití starších odtahů zkontrolujte, zda jsou perfektně vyčištěny. Uvolnění případných usazenin během provozu by mohlo omezit průchod spalin.
- Aby mohl být zajištěn správný provoz a zachována záruka na zařízení, je nezbytné dodržovat následující pokyny:

1. Okruh TUV

1.1 Pokud tvrdost vody překročí hodnotu 20 °F (1 °F = 10 mg uhličitánu vápenatého na litr vody), je povinná instalace dávkovače polyfosfátů nebo systému se stejným účinkem, který je v souladu s platnými normami.

1.2 Po instalaci kotle a před jeho uvedením do provozu je nutné systém důkladně vyčistit.

1.3 Použití materiálů pro okruh TUV musí být v souladu se směrnici 98/83/CE.

2. Okruh vytápění

2.1 Nový systém: Před instalací kotle musí být systém důkladně vyčištěn od zbytků nečistot po řezání závitů, svařování a případných zbytků ředidel a pájecích past. Pro čištění používejte vhodné prostředky do topných systémů běžně dostupné na trhu, které nepoškozují kovy, gumové a plastové části (např. SENTINEL X100 a FERNOX pro topné systémy). Při používání těchto výrobků vždy dodržujte přiložené instrukce.

2.2 Starší systém: Před instalací kotle musí být systém kompletně vypuštěn a dokonale vyčištěn od kalu a kontaminovaných látek. Pro čištění používejte vhodné prostředky běžně dostupné na trhu. Při používání těchto výrobků vždy dodržujte přiložené instrukce. Připomínáme, že usazeniny v topném systému způsobují problémy během provozu kotle (např. přehřívání a hluchost výměníku). Kotel a celá topná soustava se napouští čistou, chemicky neagresivní měkkou vodou. V případě vyšší tvrdosti dostupné vody doporučujeme použít vhodnou přípravku na úpravu vody pro topné systémy opatřené čerpadlem (např. INHICOR T). Použití těchto přípravků je nutné konzultovat i s ostatními dodavateli součástí otopné soustavy (radiátory, rozvody, armatury, atd.)

Uvedení kotle do provozu musí provést autorizovaný servis, který musí zkontrolovat:

- Zda jsou údaje na výrobním štítku v souladu s místní napájecí sítí (elektrická, vodovodní, plynová).
- Zda je instalace v souladu s platnými normami
- Zda bylo řádně provedeno elektrické zapojení do sítě a uzemnění.



Zařízení může být instalováno ve vhodné kotelně, která splňuje podmínky platných norem (zařízení s tepelným příkonem > 50 kW).



V případě nedodržení těchto pokynů ztrácí platnost záruka na zařízení. Autorizovaná servisní střediska naleznete v přiloženém seznamu. Před uvedením kotle do provozu odstraňte ochrannou fólii. Nepoužívejte však ostré nástroje nebo drsné materiály, které by mohly poškodit lak.



Části balení (igelitové sáčky, polystyrén, atd.) nesmí být ponechány v dosahu dětí, jelikož mohou být případným zdrojem nebezpečí.

RADY JAK UŠETŘIT ENERGII

Nastavení vytápění

Nastavte teplotu na výstupu z kotle podle typu systému. Pro systémy s radiátory doporučujeme nastavit maximální teplotu na výstupu na 60°C, při vyšší teplotě by nemusel být dosažen požadovaný tepelný komfort. V případě podlahového vytápění nepřekračujte teplotu, kterou stanovil projektant. Doporučujeme instalaci vnější sondy a/nebo ovládacího panelu pro automatické upravování teploty na výstupu podle atmosférických podmínek a vnitřní teploty. Nedochází pak k nadprodukcii tepla. Nastavte požadovanou teplotu, aby nedocházelo k přetápění místností. Každý stupeň navíc znamená spotřebu větší o 6%. Upravte teplotu také podle toho, jak jsou místnosti využívány. Např. ložnice nebo méně využívané pokoje mohou být vytápěny na nižší teplotu. Používejte časové nastavení a nastavte teplotu během noci nižší než během dne asi o 5°C. Vyšší snížení teploty nepovede k větší úspoře energie. Pouze v případě dlouhodobé nepřítomnosti, např. během dovolené, snižte nastavenou teplotu. Nezakrývejte radiátory, zabráníte tak správné cirkulaci vzduchu. Při větrání místností nenechávejte okna pouze pootevřená, ale na krátkou dobu je zcela otevřete.

TUV

Výrazné úspory docílíte tím, že nastavíte teplotu TUV na požadovanou hodnotu, aby se nemusela dále smíchávat se studenou vodou. Každé další ohřívání vede k plýtvání energií a většímu usazování vodního kamene.

1. UVEDENÍ KOTLE DO PROVOZU

Pro správné uvedení kotle do provozu postupujte následovně:

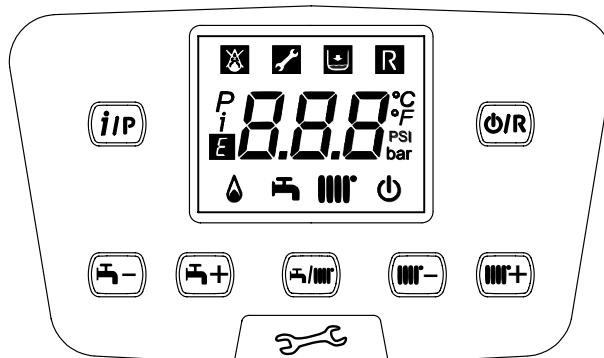
1. Zkontrolujte připojovací přetlak (kapitola 6);
2. Zapojte kotel do elektrické sítě
3. Otevřete plynový kohout (žlutá barva, umístěn pod kotlem);
4. Zvolte požadovaný režim pro vytápění (kapitola 1.2).



Pokud nedojde k odvzdušnění plynových rozvodů, během uvedení do provozu nemusí dojít k zapálení hořáku a kotel se následně zablokuje. V tomto případě doporučujeme zopakovat postup při uvedení do provozu, dokud se plyn nedostane k hořáku. Pro obnovení provozu kotle stiskněte tlačítko alespoň na 2 vteřiny.

Legenda TLAČÍTEK

	Nastavení teploty TUV (tlačítko + pro zvýšení teploty a tlačítko – pro snížení)
	Regulace nastavení teploty vytápění (tlačítko + pro zvýšení teploty a tlačítko – pro snížení)
	Informace o provozu kotle
	Režim provozu: TUV – TUV & Vytápění – Pouze Vytápění
	Vypnuto – Reset – Výstup z menu/funkce



Legenda SYMBOLŮ

	Vypnuto: vytápění a TUV neaktivní (je aktivní pouze protizámrazová ochrana kotle)		Zapnutý hořák
	Porucha, která zabraňuje zapálení hořáku		Aktivní režim provozu TUV
	Nízký tlak v kotli/systému		Aktivní režim provozu vytápění
	Požadavek na zásah autorizovaného servisu		Programovací menu
	Manuálně resetovatelná chyba, tlačítko		Informační menu
	Porucha	°C, °F, bar, PSI	Nastavené měrné jednotky (SI/US)

1.1 NASTAVENÍ TEPLoty NA VÝSTUPU VYTÁPĚNÍ A TUV

Nastavení teploty na výstupu topení a TUV (v případě externího zásobníku) se provádí pomocí tlačítek a . Zapálení hořáku je na displeji zobrazeno symbolem .

VYTÁPĚNÍ: během provozu kotle pro vytápění je na displeji zobrazen symbol střídavě s teplotou na výstupu topení (°C).

V případě zapojení vnější sondy tlačítka nepřímě ovládají teplotu prostoru (tovární hodnota 20°C).

TUV: příprava TUV je možná zapojením externího zásobníku ke kotli. Během provozu kotle pro TUV je na displeji zobrazen symbol střídavě s teplotou na výstupu topení (°C).

1.2 REŽIMY PROVOZU

ZOBRAZENÝ SYMBOL	REŽIM PROVOZU
	TUV
	TUV & VYTÁPĚNÍ
	POUZE VYTÁPĚNÍ

Provoz zařízení v režimu **TUV – vytápění** nebo **pouze vytápění** aktivujete opakovaným stisknutím tlačítka a výběrem jednoho ze tří možných režimů.

Chcete-li zachovat aktivní pouze protizámrazovou ochranu, stiskněte tlačítko , na displeji se zobrazí symbol (pokud kotel není zablokovaný).

Část UŽIVATEL (CS)

2. DLOUHODOBÉ NEPOUŽÍVÁNÍ SYSTÉMU. PROTIZÁMRAZOVÁ FUNKCE ()

Pokud možno nevypouštějte vodu z celého topného systému, protože častá výměna vody způsobuje zbytečné a škodlivé usazování vodního kamene uvnitř kotle a topných těles. V případě, že nebudete topný systém během zimy používat a v případě nebezpečí mrazu, doporučujeme smíchat vodu v systému s vhodnými nemrznoucími směsmi určenými k tomuto účelu (např. polypropylénový glykol spolu s prostředky zabraňujícími usazování kotelního kamene a korozi). Elektronické ovládání kotle je opatřeno funkcí proti zamrznutí v okruhu vytápění, která se aktivuje, když je teplota vody přiváděné do systému nižší než 5 °C. Tato funkce uvede do provozu hořák, který pracuje až do doby, kdy teplota přiváděné vody dosáhne 30°C.



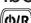
Tato funkce je aktivní, pokud je kotel elektricky napájen, je připojen plyn, v systému je předepsaný tlak a kotel není zablokovaný.

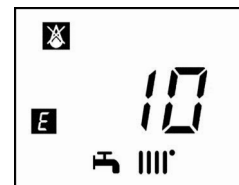
3. VÝMĚNA PLYNU

Kotle mohou být provozovány jak na zemní plyn (G20), tak na LPG (G31). Pokud je nutná výměna, kontaktujte autorizovaný servis.

4. PORUCHY

Poruchy zobrazené na displeji označuje symbol **E** a číslo (kód poruchy). V následující tabulce naleznete kompletní seznam poruch.

Objeví-li se na displeji symbol **R** uživatel může poruchu restartovat. Kotel resetujete tlačítkem . Pokud se poruchy vyskytují často, kontaktujte autorizovaný servis.





E	Popis závady	E	Popis závady
10	Poškozená vnější sonda	125	Bezpečnosti zásah – nedostatečná cirkulace. (kontrola teplotní sondou)
20	Poškozená sonda NTC na výstupu do topení	128	Ztráta plamene
28	Poškozená sonda NTC spalin	130	Zásah sondy NTC spalin z důvodu přehřátí
40	Poškozená sonda NTC zpátečky	133	Nedošlo k zapálení (4 pokusy)
50	Poškozená sonda NTC TUV (pouze u modelů pro vytápění s externím zásobníkem)	151	Vnitřní chybě elektronické desky
83	Porucha v komunikaci mezi deskou kotle a ovládací jednotkou. Pravděpodobně zkrat na kabeláži.	160	Porucha ventilátoru
84	Porucha mezi více ovládacími jednotkami	321	Poškozená sonda NTC TUV
109	Vzduch okruhu kotle (dočasná chyba)	384	Parazitní plamen – vnitřní chyba
110	Zásah bezpečnostního termostatu kvůli přehřátí. (může být zablokované čerpadlo nebo vzduch k okruhu vytápění)	385	Příliš nízké elektrické napětí
111	Elektronický bezpečnostní zásah kvůli přehřátí.	386	Nedostatečná rychlost ventilátoru
117	Příliš vysoký tlak	430	Bezpečnostní zásah – nedostatečná cirkulace (kontrola tlakovým spínačem)
118	Příliš nízký tlak		



Pokud dojde k poruše, zapne se podsvícení displeje a je zobrazen kód poruchy. Je možné provést 5 pokusů o restart, poté se kotel zablokuje. Pro další pokus o restart vyčkejte 15 minut.

5. MENU INFORMACE O KOTLI

Tlačítkem  je možné zobrazit informace uvedené v následující tabulce. Pro ukončení stisknete tlačítko .

i	Popis	i	Popis
00	Interní sekundární kód poruchy	10	Teplota na vstupu do topení zóna 1
01	Teplota na vstupu do topení	11	Teplota na vstupu do topení zóna 2
02	Vnější sonda (pokud je instalovaná)	12	Režim provozu vytápění zóna 1
03	Teplota vody v externím zásobníku (vybrané modely)	13	Režim provozu vytápění zóna 2
04	Teplota TUV (vybrané modely)	14	Režim provozu okruhu TUV
05	Tlak v topném systému	15	Režim kotle
06	Teplota zpátečky vytápění	16	Režim provozu solárního systému
07	Teplota sondy spalin	17	Informace výrobce
08	nepoužívá se	18	Informace výrobce

6. NAPUŠTĚNÍ SYSTÉMU

Je třeba pravidelně kontrolovat tlak na tlakoměru, musí být **1 - 1,5** bar. V případě podtlaku otočte napouštěcím ventilem kotle. Doporučujeme otáčet tímto kohoutem velmi pomalu, aby bylo usnadněno odzdušnění.



Kotel je vybaven manostatem, který v případě nedostatku vody zabrání chodu kotle.



Pokud dochází k častému poklesu tlaku vody, kontaktujte autorizovaný servis.

7. POKYNY PRO ŘÁDNOU ÚDRŽBU

Aby byl zaručen bezchybný provoz a bezpečnost kotle, je nezbytné ke konci každé sezóny zajistit jeho prohlídku autorizovaným technickým servisem.

Pečlivá údržba kotle přispívá k úspoře nákladů na provoz celého systému.

8. VYPNUTÍ KOTLE

Chcete-li kotel vypnout, přerušete přívod elektrického proudu pomocí dvoupólového vypínače. V režimu "Vypnuto-Protizámrazová ochrana"  zůstane kotel vypnutý, ale elektrické obvody kotle zůstávají pod napětím a je aktivní protizámrazová funkce.

UPOZORNĚNÍ PŘED INSTALACÍ

Následující pokyny jsou určeny pro instalatéry, kterým umožní bezchybnou instalaci. Pokyny týkající se spuštění a používání kotle jsou obsaženy v části návodu, která je určena uživateli. Instalace musí být v souladu s platnými normami a zákony. Musí být dodrženy:

Dále instalatér musí mít oprávnění pro instalaci plynových zařízení a topných systémů. Dále musí být také dodrženo:

- Kotel může být používán s jakýmkoliv typem konvektoru, radiátoru či termokonvektoru. Návrh a výpočet topného systému provádí projektant na základě grafu tlakových ztrát kotle, s přihlédnutím na ostatní součásti topné soustavy (např. čerpadla, armatury, tělesa atd.), viz **SECTION E** na konci návodu.
- Uvedení do provozu musí být provedeno autorizovaným servisem.

Pokud není výše uvedené respektováno, pozbývá záruka platnost.



Kotel je dodáván bez následujících komponentů, které musí montážník nainstalovat: **EXPANZNÍ NÁDOBA - NAPOUŠTĚCÍ VENTIL - TERMOHYDRAULICKÝ ROZDĚLOVAČ (ANULOID)**.



Části balení (igelitové sáčky, polystyrén, atd.) nesmí být ponechány v dosahu dětí, jelikož mohou být případným zdrojem nebezpečí.

9. INSTALACE KOTLE



Doporučujeme provést fázi napouštění topného systému velmi pečlivě. Uvolněte všechny termostatické hlavice umístěné v systému, nechte pomalu natéct vodu, aby se do primárního výměníku nedostal vzduch, až je dosažen potřebný tlak pro provoz. Nakonec odvzdušněte radiátory. BAXI nepřebírá žádnou zodpovědnost za škody způsobené vzduchem, který zůstal v primárním výměníku díky nedržení výše uvedených pokynů.



Pečlivě upevněte hydraulické přípojky kotle (max. silou 30 Nm).

Obr. šablony naleznete na konci návodu v části "**SECTION C**".

Po stanovení přesného umístění kotle upevněte na zeď šablonu. Při instalaci postupujte od připojení vody a plynu, která se nacházejí na spodní části šablony. Doporučujeme nainstalovat na okruh vytápění dva uzavírací kohouty (výstup a zpátečka) **G1" 1/4**, které umožní během důležitých prací, aniž by musel být celý topný systém vypuštěn. Za hydraulická připojení nainstalujte hydraulický separátor, navržený podle maximálního průtoku kotle a systému. V případě již existujících systémů nebo v případě výměn doporučujeme kromě výše uvedeného nainstalovat na zpátečce a na spodní části kotle také vhodný odkalovací filtr k zachycování usazenin a nečistot, které se mohou objevit i po vyčištění a mohly by poškodit součásti kotle. Po upevnění kotle na zeď připojte potrubí odvodu spalin a sání, které je dodáváno jako příslušenství ke kotli, a to dle pokynů v následujících kapitolách. Připojte sifon k odpadní vpusti a zajistěte plynulý sklon odvodu kondenzátu. Vyvarujte se toho, aby jednotlivé části odvodu kondenzátu byly v horizontální poloze. Kotel je elektronicky připraven na připojení externího zásobníku.

9.1 ČERPADLO KOTLE

Čerpadlo kotle (14-**SECTION A**) je modulované a má za úkol zajistit cirkulaci vody mezi kotlem a termohydraulickým rozdělovačem (hydraulické výkony viz grafy v části **SECTION E**). Cirkulace vody v systému je zajištěna příslušnými čerpadly (viz kapitola 11.2.3).

Zkontrolujte, aby průtok vody v kotli nebyl nižší, než jsou hodnoty uvedené v následující tabulce:

Model	Minimální průtok (l/h)	Provozní průtok (l/h) s termohydraulickým rozdělovačem (anuloidem) BAXI
1.90	2000	4200
1.110	2250	4600

10. INSTALACE POTRUBÍ ODTAHU SPALIN - SÁNÍ

Instalace kotle je snadná a jednoduchá díky dodávanému příslušenství, jehož popis následuje. Kotel je z výroby připraven na připojení koaxiálního potrubí odtahu spalin a sání, vertikálního nebo horizontálního typu. V případě děleného odkouření se používá sada pro dělené odkouření.

UPOZORNĚNÍ

C13, C33 Koncovky pro dělené odkouření musí být umístěny uvnitř čtverce o straně 50 cm. Podrobné informace neleznete u každého příslušenství.

C53 Koncovky pro nasávání spalovacího vzduchu a pro odvádění spalin nesmí být umístěny na protilehlých stranách budovy.

C63 Maximální tlaková ztráta vedení $>\Delta P$ nesmí překročit hodnoty uvedené v tabulce 1 (A-B). Vedení musí být certifikovaná pro daný typ použití a na teplotu vyšší než 100°C. Používaná komínová koncovka musí být certifikována podle normy EN 1856-1.

C43, C83 Používaný komín nebo kouřovod musí být schválený pro dané použití.



Pro kvalitní instalaci doporučujeme používat příslušenství dodávané výrobcem.

TABULKA 1A

Pokud je instalováno potrubí odtahu spalin a sání, které nedodává firma BAXI, musí být toho potrubí certifikováno pro daný typ použití a jeho maximální tlakové ztráty musí odpovídat hodnotám uvedeným v tabulce.

	ΔP (Pa)
1.90 MP	320
1.110 MP	370



Pro vyšší bezpečnost provozu je nutné, aby bylo vedení odtahu spalin dobře upevněno na zeď pomocí příslušných svorek.



Je nutné dodržet minimální spádování vedení odtahu spalin směrem ke kotli, musí být 1 cm na metr délky.

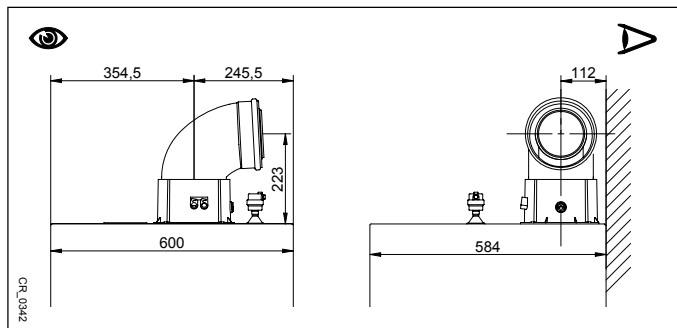


PŘÍKLADY INSTALACÍ ODKOUŘENÍ A POVOLENÉ DÉLKY NALEZNETE NA KONCI TOHOTO NÁVODU V PŘÍLOZE D.

10.1 KOAXIÁLNÍ ODTAH SPALIN - SÁNÍ

Tento typ odkouření umožňuje odtah spalin a sání spalovacího vzduchu jak vně budovy, tak v kouřovodu typu LAS. Koaxiální koleno 90° umožňuje připojit kotel k potrubí odtahu spalin - sání jakéhokoli směru díky možnosti rotace o 360°. Toto koleno může být používáno také jako přidavné koleno potrubí odtahu spalin, potrubí sání nebo s kolenem 45°. V případě, že je potrubí odtahu spalin a sání vedeno vně budovy, musí vystupovat ze zdi alespoň 18 mm, aby bylo možné umístit rúžici a utěsnit ji proti prosakování vody.

- Při vložení kolena 90° se zkracuje celková délka vedení odtahu spalin a sání o 1 metr.
- Při vložení kolena 45° se zkracuje celková délka vedení odtahu spalin a sání o 0,5 metru.
- První koleno 90° se nezapočítává do maximální možné délky.

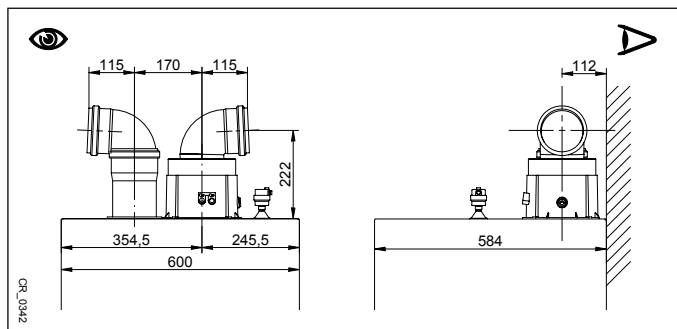


10.2 DĚLENÝ ODTAH SPALIN - SÁNÍ

Tento typ umožňuje vedení odtahu spalin jak vně budovy, tak prostřednictvím jednotlivých kouřovodů. Sání spalovacího vzduchu lze provést v jiném místě než je vyústění odtahu spalin. Sada děleného odkouření se skládá z redukční spojky odtahu spalin 110 (B) a ze spojky sání vzduchu (A). Použijte těsnění a šrouby spojky sání vzduchu, které jste před tím demontovali ze zátky.

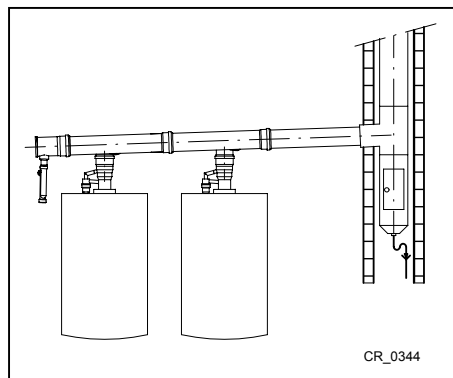
Koleno 90° umožňuje připojit kotel k různým typům vedení potrubí odtahu spalin a sání. Toto koleno může být používáno také jako přidavné koleno potrubí odtahu spalin, potrubí sání nebo s kolenem 45°.

- Při použití kolena 90° se zkracuje celková délka vedení odtahu spalin a sání o 0,5 metru.
- Při použití kolena 45° se zkracuje celková délka vedení odtahu spalin a sání o 0,25 metru.
- První koleno 90° se nezapočítává do výpočtu maximální možné délky.



10.3 ODKOUŘENÍ KOTLŮ V KASKÁDĚ

Tento typ odkouření umožňuje odvádět spaliny kotlů v kaskádě prostřednictvím společného sběrače spalin. Tento sběrač může být používán pouze pro napojení kotlů na kouřovod. K dispozici jsou průměry: Ø125 mm - Ø160 mm a Ø200 mm. V nabídce je také široká řada příslušenství na objednávku.



TABULKA 1

MODEL KOTLE	MAXIMÁLNÍ POČET KOTLŮ V KASKÁDĚ		ΔP (Pa)
	Ø160 mm (250 kW Max)	Ø200 mm (500 kW Max)	Zpětná klapka Ø 110/110
1.90	2	5	170
1.110	2	4	220



U tohoto typu odkouření musí být pro každý kotel použita zpětná klapka.



Výpočet kouřovodu musí vždy provádět autorizovaná osoba a v souladu s platnými normami.

11. ELEKTRICKÉ PŘIPOJENÍ

Elektrická bezpečnost spotřebiče je dosažena pouze v případě, že je kotel správně připojen na ochranný vodič podle platných norem o bezpečnosti zařízení ČSN 332180. Kotel se připojuje k elektrické síti 230 V s uzemněním pomocí trojžilového kabelu, přičemž je nutné dodržet polaritu Fáze-Nula.

Připojení na síť provedte pomocí dvoupólového vypínače s otevřením kontaktů alespoň na 3 mm.

V případě výměny napájecího kabelu použijte harmonizovaný kabel "HAR H05 VV-F" 3x0,75 mm² s maximálním průměrem 8 mm. Abyste se dostali ke svorkovnicím, sundejte hlavní ochranný kryt (upevněný 2 šrouby ve spodní části), kryt otočte směrem dolů a dostanete se ke svorkovnicím **M1**, **M2**, **M3**, pro elektrické zapojení. Pojistky s rychlou reakcí typu 3,15 A jsou umístěny v napájecí svorkovnici (vyjměte držák černé barvy při kontrole nebo výměně).

VIZ SCHÉMA ELEKTRICKÉHO ZAPOJENÍ NA KONCI NÁVODU V ČÁSTI SECTION B



Ověřte, zda celková jmenovitá spotřeba příslušenství napojeného k zařízení není vyšší než 2A. Pokud přesahuje tuto hodnotu, je nezbytné vložit mezi příslušenství a elektronickou desku relé.



Zapojení na svorkovnicích M1-M3 jsou pod vysokým napětím (230 V). Než začnete provádět připojení, zkontrolujte, zda zařízení není napájeno elektrickým proudem. Dodržujte polaritu na svorkovnici M1: L (FÁZE) - N (NULA).

SVORKOVNICE M1

(L) = Fáze (hnědá)

(N) = Nula (modrá).

⊕ = Uzemnění (zeleno-žlutá).

(1) (2) = kontakt pro Prostorový Termostat.



Je nutné obnovit můstek na svorkách 1-2 svorkovnice M1 kotle v případě, kdy není použitý prostorový termostat nebo pokud je zapojeno dálkové ovládání, které je dodáváno jako příslušenství na objednávku (kap.11.2.1).

SVORKOVNICE M2

Svorky 1 (podsvícení) - 2 (massa) - 3 (+12V): zapojení dálkového ovládání (nízké napětí), dodávané jako příslušenství na objednávku.

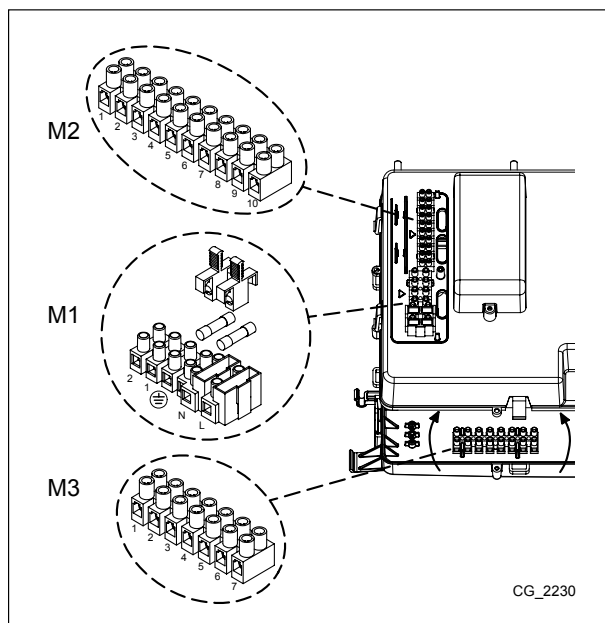
Svorky 4 - 5 (všeobecné): zapojení vnější sondy (dodávané na objednávku)

Svorky 6 - 5 (všeobecné): 2. pomocná sonda (sondy solárního systému, kaskády, zón atd.).

Svorky 7 - 5 (všeobecné): 1. pomocná sonda (sondy solárního systému, kaskády, zón atd.).

Svorky 9-10: připojení sondy zásobníku TUV.

Svorka 8: nepoužívá se.



CG_2230

SVORKOVNICE M3

Svorky 1 - 3: nepoužívá se.

Svorky 4 - 5: připojení čerpadla zásobníku TUV.

Svorka 6 - 7: připojení čerpadla okruhu vytápění (vnější, za termohydraulickým rozdělovačem - anuloidem).



Pokud je k zařízení připojeno podlahové vytápění, instalatér musí zajistit bezpečnostní termostat pro ochranu proti přehřívání systému.



Pro umístění připojovacích kabelů svorkovnic M1/M2/M3 používejte příslušné otvory, které jsou ve spodní části kotle.

11.1 PŘIPOJENÍ PROSTOROVÉHO TERMOSTATU



Připojení na svorkovnicích M1 jsou pod vysokým napětím (230 V). Před samotným zapojením zkontrolujte, zda zařízení není napájeno elektrickým proudem. Dodržujte polaritu v napájení L (FÁZE) - N (NULA).

Pro zapojení prostorového termostatu ke kotli postupujte následovně:

- odpojte kotel z elektrické sítě;
- přistupte ke svorkovnici **M1**;
- sejměte můstek na konci kontaktů **1-2** a zapojte kabely prostorového termostatu;
- zapojte kotel do elektrické sítě a ujistěte se, že prostorový termostat funguje správně.

11.2 PŘÍSLUŠENSTVÍ, KTERÉ NENÍ SOUČÁSTÍ DODÁVKY KOTLE

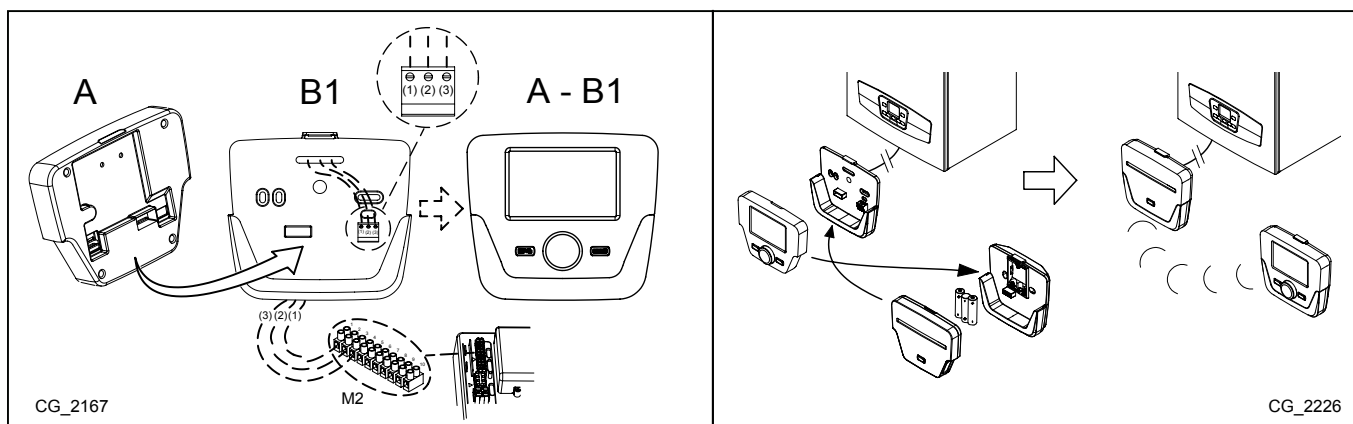
11.2.1 DÁLKOVÉ OVLÁDÁNÍ



Kabel (1) ze svorkovnice M2 kotle je elektricky napájen (12 V) kvůli podsvícení displeje. Pro provoz dálkového ovládání není zapojení tohoto kabelu nezbytné.

Pro provoz kotle s dálkovým ovládním umístěným na stěně, je nutné dokoupit příslušenství **B** dodávané s držákem na stěnu **B1**. Instrukce pro správnou instalaci a používání naleznete u sady **B**. Je třeba provést následující:

- Odpojte kotel z elektrické sítě.
- Protáhněte 3 kabely ze svorkovnice kotle **M2** otvorem v držáku **B1**, který se instaluje přímo na zeď.
- Zapojte kabely **1-2-3** svorkovnice kotle **M2** k příslušným svorkám **(1)-(2)-(3)** svorkovnice držáku **B1**.
- Připevněte držák **B1** na stěnu pomocí hmoždinek a šroubů, které jsou součástí dodávky příslušenství.
- Opatrně umístěte dálkové ovládání **A** do držáku umístěného na stěně.
- Zapojte kotel do elektrické sítě a zkontrolujte, jestli se panel zapne.



A	Ovládací panel	B	Příslušenství s kontrolkami	B1	Držák ovládacího panelu pro instalaci na stěnu
(1)	Podsvícení displeje +12V	(2)	Uzemnění	(3)	Napájení/Signál +12V



Pomocí dálkového ovládání je možné nastavit časový program vytápění a TUV. Další informace naleznete v návodu u příslušenství.

ČÁST INSTALATÉR (CS)

11.2.1.1 NASTAVENÍ PARAMETRŮ POMOCÍ DÁLKOVÉHO OVLÁDÁNÍ

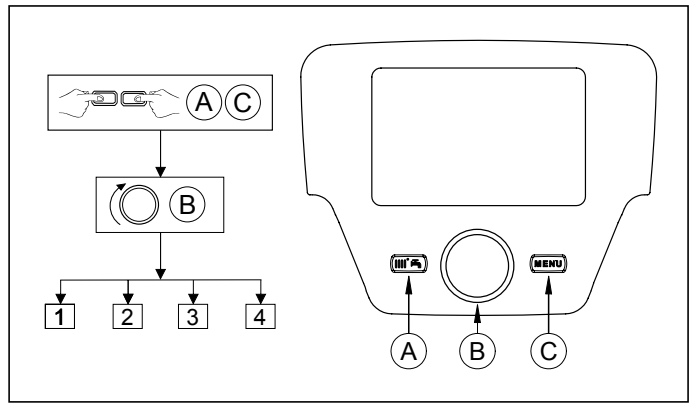
LEGENDA MENU NA OBRÁ

1	Konečný uživatel	3	Technik
2	Uvedení do provozu	4	OEM

Postup pro přístup do čtyř úrovní menu, která umožňují programování kotle, je následující:

- z hlavního menu C.
- A a C (podržte stisknutý asi 6 vteřin) menu 1-2-3-4 (viz obr. a legenda).
- C opakovaně pro návrat vždy o jednu úroveň zpět, až do hlavního menu.

Pokud je dálkové ovládání instalováno na stěně, je nutné aktivovat **prostorovou sondu** a **modulaci teploty na vstupu**, postup je následující:



A) PROSTOROVÁ SONDA

- Vstupte do menu 2.
- B Ovládací jednotka B pro potvrzení.
- B programovací řádek 40 (Použitý jako) B.
- B (proti směru hodinových ručiček) Prostorová jednotka B pro potvrzení (prostorová sonda je teď aktivní).

B) MODULACE TEPLoty NA VSTUPU

Pro nastavení modulované teploty na vstupu je nutné deaktivovat parametr 742 (HC1). Postup je následující:

- Vstupte do menu 2.
- B Okruh vytápění 1 B pro potvrzení B 742 (Hodnota vstupu PT) B pro potvrzení.
- B (proti směru hodinových ručiček) "---" takže B pro potvrzení.



Pokud se při otočení ovladačem B z hlavního menu na displeji zobrazí teplota na výstupu místo prostorové teploty, znamená to, že parametr 742 není nastaven správně.

Na konci každého konfigurování systému (např. zapojení soláru, externího zásobníku, atd.) proveďte následující, aktualizujete desku kotle podle nové konfigurace:

- Vstupte do menu 2 viz popis na začátku této kapitoly.
- B Konfigurace B B programovací řádek 6200 tedy B.
- B Ano takže B pro potvrzení.

ZÓNOVÝ SYSTÉM S INSTALOVANÝM DÁLKOVÝM OVLÁDÁNÍM

Elektrické zapojení a nezbytná nastavení pro řízení systému rozděleného do zón, kde se předpokládá instalace dálkového ovládání, se liší podle příslušenství, která jsou připojena ke kotli. Pokyny pro instalaci a konfiguraci naleznete v návodu u **Rozšiřovacího modulu**, který je dodáván jako příslušenství na objednávku.

NASTAVENÍ TEPLoty TOPNÉHO SYSTÉMU S VYSOKOU TEPLotOU



Aby nedocházelo k častému vypnutí a zapnutí, doporučujeme zvýšit minimální hodnotu teploty pro vytápění, podle stejného postupu jako v bodě A upravte parametr 740 na hodnotu ne nižší než 45°C.

NASTAVENÍ TEPLoty TOPNÉHO OKRUHU S NÍZKOU TEPLotOU

Pro systém s nízkou teplotou (např. podlahové vytápění) doporučujeme snížit maximální hodnotu teploty kotle pro vytápění nastavením parametru 741 (bod A) na hodnotu ne vyšší než 45°C.

11.2.2 VNĚJŠÍ SONDA

Zapojení tohoto příslušenství viz obr. vedle (svorky 4-5) a pokyny dodávané přímo s vnější sondou.

Při zapojení vnější sondy mají tlačítka   umístěná na ovládacím panelu kotle funkci paralelního přenosu nastavené klimatické křivky **Kt** (graf SECTION E a parametr **P03** viz tabulka v kapitole 14). Pro zvýšení prostorové teploty stiskněte tlačítko +, pro snížení stiskněte tlačítko -.

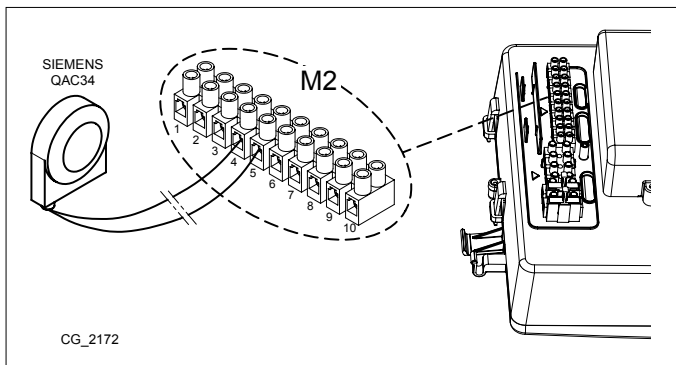
NASTAVENÍ KLIMATICKÉ KŘIVKY “Kt”

Pro nastavení požadované klimatické křivky **kt** postupujte následovně:

- Vstupte do menu viz popis v kapitole 14.
- Zvolte parametr **P03**.
- Zvolte klimatickou křivku ze tří možných variant, viz graf křivek na konci návodu v části **SECTION E** (přednastavená křivka je 1,5).

LEGENDA GRAFU KŘIVEK Kt - SECTION E

	Teplota na výstupu do topení		Vnější teplota
---	------------------------------	---	----------------



11.2.3 ČERPADLO OKRUHU VYTÁPĚNÍ

Tento komponent musí nainstalován za termohydraulický rozdělovač (anuloid). Ten je třeba zvolit dle údajů o průtoku/výtlačné výšce, které systém vyžaduje (viz SECTION F).

11.2.4 VNĚJŠÍ ZÁSOBNÍK

Kotel je elektricky připraven na zapojení externího zásobníku. Hydraulické zapojení zásobníku je zobrazeno na obr. v **PŘÍLOZE F**. Čerpadlo zásobníku musí být zapojeno na svorky 4-5 svorkovnice **M3** (SECTION B). Zásobník musí být instalován za termohydraulický rozdělovač (anuloid). Použijte sondu dodávanou jako příslušenství a zapojte jim ke svorkám 9-10 svorkovnice **M2**(SECTION B). Zkontrolujte, zda je výkon spirály zásobníku správný pro výkon kotle.

EXTERNÍ MODULY PRO ŘÍZENÍ SYSTÉMU

Kotel může nezávisle řídit až 3 topné okruhy pomocí využití externího příslušenství, mezi nimi prostorová jednotka, dálková ovládání a externí moduly (AGU 2.550 e AVS 75). Elektronika tohoto kotle zahrnuje širokou řadu funkcí pro nastavení a řízení různých typů systémů. Pro správný provoz systému je nezbytné přidělit každému použitému příslušenství číslo (da 1 a 3), díky kterému ho deska kotle identifikuje. Doporučujeme pečlivě prostudovat také instrukce dodávané přímo s příslušenstvím.

11.2.5 SMÍŠENÉ ZÓNA (SECTION F)

Použitím externího modulu **AVS75**, dodávaného jako příslušenství na objednávku, lze řídit smíšenou zónu. Toto příslušenství je schopno řídit: zónové čerpadlo, směšovací ventil, teplotní sondu, bezpečnostní termostat a prostorový termostat. V návodech u příslušenství naleznete pokyny pro zapojení komponentů a řízení systému.

11.2.6 KOTLE V KASKÁDĚ (SECTION F)

Pomocí externího modulu **AVS75**, dodávaného jako příslušenství, lze řídit topný systém s maximálním počtem 16 kotlů zapojených do kaskády a s případným zásobníkem TUV. Toto příslušenství zapojené k jednomu z kotlů je schopno přímo řídit komponenty okruhu, až max. 3 nezávislé výstupy relé, 2 teplotní sondy, 1 konektor pro bezpečnostní termostat s vysokým napětím a 1 ovládací vstup (např. prostorový termostat). Pro provoz systému je dále nezbytné instalovat interface **OCI 345** do každého kotle v kaskádě. Pro nastavení parametrů kotle je nezbytné zapojit také **Dálkové ovládání**. Pro zapojení komponentů a regulaci systému viz informace v návodu u příslušenství.

11.2.7 SOLÁRNÍ SYSTÉM (SECTION F)

Použitím externího modulu **AGU 2.550**, dodávaného jako příslušenství na objednávku, lze řídit solární systém. Pokyny pro zapojení systému naleznete v návodu dodávaném s příslušenstvím.




HYDRAULICKÁ SCHÉMATA UVEDENÝCH PŘÍPADŮ NALEZNETE NA KONCI NÁVODU V PŘÍLOZE F

12. SPECIÁLNÍ FUNKCE

12.1 FUNKCE ODVZDUŠNĚNÍ SYSTÉMU

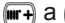

Tato funkce umožňuje usnadnění odstranění vzduchu z okruhu vytápění, když je kotel instalován do provozu a nebo když je během údržby vypuštěn primární okruh.

Pro aktivování funkce odvzdušnění systému stiskněte současně tlačítka  na 6 vteřin. Když je tato funkce aktivní, na displeji se zobrazí na několik vteřin nápis **On**, poté následuje programovací řádek **312**.

Elektronická deska aktivuje cyklus zapálení/vypnutí čerpadla, který trvá 10 minut. Funkce se automaticky vypne na konci cyklu. Pro ruční ukončení této funkce stiskněte ještě jednou výše uvedená tlačítka současně na 6 vteřin.

12.2 NASTAVENÍ PLYNOVÉ ARMATURY

Pro usnadnění nastavení plynové armatury postupujte podle následujících pokynů:




- Stiskněte současně tlačítka  alespoň na 6 vteřin. Když je funkce aktivována, na displeji se zobrazí na několik vteřin nápis **On**, poté se zobrazí programovací řádek **304** střídavě s hodnotou % výkonu kotle.
- Pomocí tlačítek  nastavíte postupně výkon (citlivost 1%).
- Pro ukončení stiskněte alespoň na 6 vteřin současně tlačítka, viz popis v prvním bodě.





Stisknutím tlačítka  je možné zobrazit na 15 vteřin momentální hodnotu teploty na výstupu.

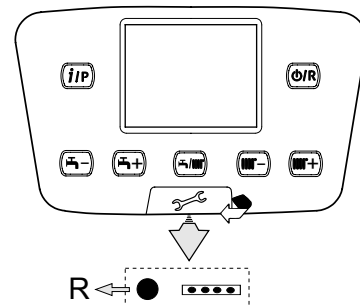
12.3 FUNKCE KOMINÍK

Aktivováním této funkce je kotel přiveden na maximální výkon pro vytápění. Pro aktivování této funkce postupujte dle následujících pokynů:

- Stiskněte současně tlačítka  na 6 vteřin, na displeji se zobrazí nápis **303** střídavě s hodnotou výkonu kotle.
- Pomocí tlačítek  a  nastavíte výkon kotle 1=minimum, 2=maximum TUV, 3=maximum vytápění.
- Pro přerušení funkce opakujte pokyny viz první bod.


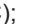





13. PORUCHY, KTERÉ NEMŮŽE RESETOVAT UŽIVATEL

V případě **PORUCHY**, kterou nelze resetovat pomocí tlačítka  (např. E151 nebo překročení 5 pokusů uživatele o ruční RESET) je nutné provést RESET desky stisknutím černého tlačítka (**R**), které je umístěno pod gumovou krytkou (symbol ) na předním ovládacím panelu (obr. vedle).



14. NASTAVENÍ PARAMETRŮ

Pro naprogramování parametrů elektronické desky kotle postupujte dle následujících pokynů:

- Stiskněte současně tlačítka  na dobu 6 vteřin, dokud se na displeji nezobrazí programovací řádek **P02** střídavě s nastavenou hodnotou (°C);
- Stiskněte tlačítko  na 6 vteřin, dokud se na displeji nezobrazí nápis **On**, uvolněte tlačítko a na displeji se zobrazí **P01**;
- Pomocí tlačítek  můžete listovat v seznamu parametrů;
- Stiskněte tlačítko , hodnota zvoleného parametru začne blikat, pomocí tlačítek  upravíte hodnotu;
- Stiskněte tlačítko  pro potvrzení hodnoty nebo stiskněte tlačítko  pro ukončení bez uložení.



Další informace k parametrům, které jsou uvedeny v následující tabulce, naleznete vždy u požadovaného příslušenství.

(a)	(b)	PARAMETRY VYTÁPĚNÍ ZÓNA 1 (hlavní zóna)		Hodnota z výroby	Min.	Max.
P01	700	*Režim provozu (0=Protizámrazová funkce, 1=Automatický, 3=Teplota komfort)		3	0	3
P02	712	*Útlumová žádaná teplota	°C	16	4	35
P03	720	*Strmost topné křivky "Kt"		1,5	0,1	4
P04	721	*Posun topné křivky "Kt"	-	0	-4,5	4,5
P05	726	*Adaptace topné křivky "Kt"	-	1	0	1
P06	741	Hodnota teploty na výstupu (max. hodnota)	°C	80	20	80
P07	742	*Aktivování modulované teploty pokud je nastaveno = "---"	°C	80	20	80
P08	750	*Vliv prostoru	%	50	1	100
P09	834	*Rychlost otevření/zavření směšovacího ventilu	s	180	30	873
PARAMETRY VYTÁPĚNÍ ZÓNA 2 (s příslušenstvím Rozšiřovací modul)						
P10	1000	*Režim provozu (0=Protizámrazová funkce, 1=Automatický, 3=Teplota komfort)	°C	3	0	3
P11	1010	*Komfortní teplota		20	4	35
P12	1012	*Útlumová teplota	°C	16	4	35
P13	1020	*Strmost topné křivky "Kt"	-	1,5	0,1	4
P14	1021	*Posun topné křivky "Kt"	-	0	-4,5	4,5
P15	1026	*Adaptace topné křivky "Kt"	-	1	0	1
P16	1041	Hodnoty teploty na výstupu (max. hodnota)	°C	80	20	80
P17	1042	*Aktivované modulované teploty pokud je nastaveno = "---"	°C	80	20	80
P18	1050	*Vliv prostoru	%	50	1	100
P19	1134	*Rychlost otevření/zavření směšovacího ventilu	s	180	30	873
PARAMETRY TUV						
P20	1620	Režim provozu pro TUV (s dálkovým ovládním) 0=stále aktivní, 1=následuje časové programování vytápění, 2= následuje časové programování TUV.	-	0	0	2
P21	1640	Legionelní funkce Neaktivní/Periodicky (kotel se zásobníkem) 0=neaktivní, 1=periodicky (ve funkci P22), 2=jednou týdně	-	0	0	2
P22	1641	Aktivace legionelní funkce periodicky (pouze pokud P21 =1) 1=denní, 2..6=interval 2..6 dnů, 7=jednou týdně	-	7	1	7
P23	1663	Hodnota teploty cirkulace (přídavné čerpadlo TUV)	°C	45	8	80
P24	5470	Doba předohřevu pro okruh TUV (1=10' -- 144=1440')	min	0	0	144
PARAMETRY KOTLE						
P25	2243	Minimální doba pro zhasnutí hořáku	min	3	0	255
P26	2217	Hodnota protizámrazové funkce	°C	5	-20	20
P27	2250	Doba doběhu čerpadla	min	3	0	20
P28	2441	Maximální rychlost ventilátoru (vytápění)	rpm	xxx	0	8000
P29	2455	Minimální diferenciál vypnutí kotle	°C	10	0	20
PARAMETRY SOLÁRNÍHO OKRUHU (s příslušenstvím Rozšiřovací modul)						
P30	3810	Diferenciál teploty - zapálení	°C	8	0	40
P31	3811	Diferenciál teploty - vypnutí	°C	4	0	40
P32	3850	Ochrana proti přehřátí solárního panelu ("---" = neaktivní)	°C	---	30	350
P33	5051	Maximální teplota zásobníku	°C	90	8	90
KONFIGURACE						
P34	5700	Nepoužívá se (nemodifikujte tento parametr)	-	---		
P35	5710	Okruh vytápění zóny 1 (1=aktivní)	-	1	0	1
P36	5715	Okruh vytápění zóny 2 (1=aktivní)	-	0	0	1
P37	5890	Nepoužívá se (nemodifikujte tento parametr)	-	33	0	43
P38	5931	*Vstup sondy BX2 (první pomocná sonda – kapitola 11)	-	0	0	19
P39	5932	*Vstup sondy BX3 (druhá pomocná sonda – kapitola 11)	-	0	0	19
P40	5977	*Vstup H5 (multifunkční vstup – 18=Prostorový Termostat)	-	18	0	32
P41	6020	*Konfigurace rozšiřujícího modulu	-	0	0	7
P42	6220	Verze Softwaru	-	---	0	99
ÚDRŽBA						
P43	7045	Doba od poslední údržby		xxx	0	240
P44	6704	Zobrazit/Skrýt vnitřní sekundární chybový kód		1	0	1
KONTROLA HOŘÁKU						
P45	9512	Rychlost zapálení	rpm	xxx	0	8000
P46	9524	Minimální provozní rychlost (nízká rychlost)	rpm	xxx	0	8000
P47	9529	Maximální provozní rychlost (vysoká rychlost)	rpm	xxx	0	8000
PARAMETRY OVLÁDACÍHO PANELU KOTLE						
P48	3	Měrná jednotka (1=bar, °C – 2=PSI, °F)	-	1	1	2
P49	4	Režim ovládacího panelu : (1=centrální, 0=lokální)	-	1	0	1
P50	5	Verze Softwaru		xx	0	999

* viz kapitola "Příslušenství, která nejsou součástí dodávky kotle"
 xx: hodnota závisí na verzi softwaru xxx: hodnota závisí na typu kotle

(a): parametry zobrazené na předním panelu kotle (pevný ovládací panel)

(b): parametry zobrazené na dálkovém ovládní

15. NASTAVENÍ PLYNOVÉ ARMATURY

Pro nastavení plynové armatury aktivujte funkci nastavení plynové armatury viz popis v kapitole 12.2 a proveďte následující:

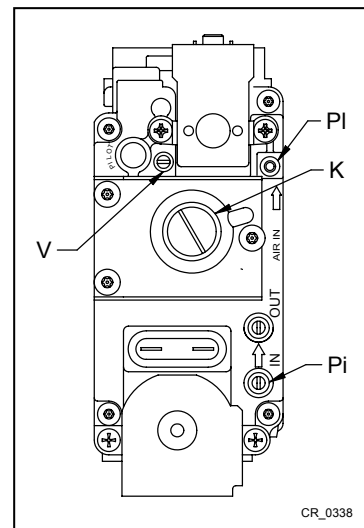
1) Nastavení MAXIMÁLNÍHO tepelného příkonu

Zkontrolujte, zda CO_2 měřený ve vedení odtahu spalin při maximálním tepelném příkonu kotle odpovídá množství uvedenému v tabulce 2. V opačném případě otočte regulačním šroubem (V) na plynové armatuře. Pro snížení obsahu otočte šroubem proti směru hodinových ručiček CO_2 , opačným směrem pro jeho zvýšení.

2) Nastavení MINIMÁLNÍHO tepelného příkonu

Zkontrolujte, zda CO_2 měřený ve vedení odtahu spalin při minimálním tepelném příkonu kotle odpovídá množství uvedenému v tabulce 2. V opačném případě otočte regulačním šroubem (K) na plynové armatuře. Pro zvýšení obsahu CO_2 otočte šroubem ve směru hodinových ručiček, opačným směrem pro jeho snížení.

V	Vite regolazione portata gas	K	Vite regolazione OFFSET
PI	Segnale pressione camera stagna	Pi	Presa pressione alimentazione gas

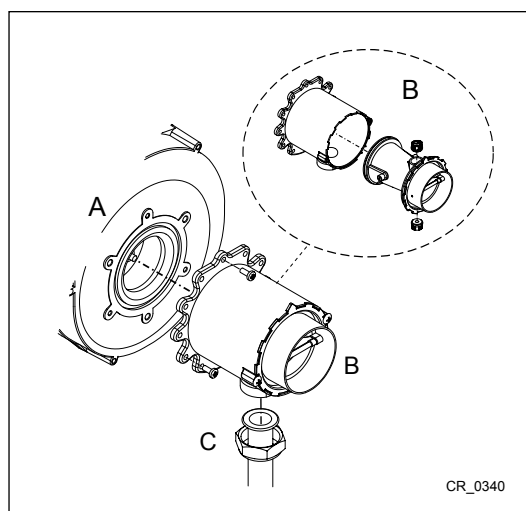


15.1 ZMĚNA PLYNU



V případě změny provozu ze zemního plynu na LPG, je třeba před provedením nastavení plynové armatury provést výměnu Venturiho trubice (B), viz obr. Při výměně je nutné odpojit trubku připojení plynu a vyjmout tři upevňovací šrouby příruby. Po dokončení výměny zkontrolujte, zda neuniká plyn.

Upravte parametry (počet otáček ventilátoru) jak je uvedeno v tabulce 2 a podle popisu v kapitole 14.



TABULKA 2

	PARAMETRY – počet otáček /min (rpm)														VENTURI Ø (mm)	PLYNOVÉ TRYSKY Ø (mm)	CO ₂ Min (%)		CO ₂ Max (%)		CO Max (ppm)
	P46 (a)		P28 - P47 (a)		P45 (a)		G20-G31	G20	G31	G20	G31	G20	G31	G20/G31							
	Min. výkon	Max. výkon	Výkon zapálení																		
	G20	G31	G20	G31	G20	G31															
1.90	1250	1250	6500	6050	2400	2400	34	5,6(n°2)	4,5(n°2)	*8,5	*10	*9,0	*9,6	< 250							
1.110	1300	1300	6900	6700	2500	3000	38	6,4(n°2)	5,0(n°2)	*9,0	*9,5	*9,2	*10								

* hodnota CO₂ s uzavřenou komorou. U otevřené komory je hodnota nižší o 0,2%.

(a) hodnotu na displeji předního panelu kotle vynásobte 10 (např. 160 odpovídá 1600 otáčkám/min).




Pro usnadnění nastavení plynové armatury je možné nastavit "funkci nastavení" přímo na ovládacím panelu kotle, viz popis v kap. 12.2.

16. BEZPEČNOSTNÍ A REGULAČNÍ PRVKY

Kotel je konstruován tak, aby jeho provoz odpovídal všem platným normám a předpisům. Obsahuje následující komponenty:

- **Bezpečnostní termostat**

Tento prvek, jehož senzor je umístěn na výstupu do topení, přeruší přívod plynu k hořáku v případě přehřátí vody v primárním okruhu. Za těchto podmínek se kotel zablokuje a jeho opětovné spuštění je možné teprve po odstranění příčiny zásahu, obnovení chodu provedeme tlačítkem .



Je zakázáno vyřadit z provozu tento bezpečnostní prvek.

- **Sonda NTC spalin**

Tento prvek je umístěn na odtahu spalin. V případě přehřátí elektronická deska zablokuje přísun plynu k hořáku. Je nutné stisknout tlačítko  pro obnovení běžných podmínek provozu.




Obnovení provozu je možné, pouze pokud je teplota < 90°C.



Je zakázáno vyřadit z provozu tento bezpečnostní prvek.

- **Ionizační elektroda kontroly plamene**

Ionizační elektroda zaručuje bezpečnost v případě nedostatku plynu nebo neúplného zapálení hlavního hořáku. Za těchto podmínek se kotel zablokuje. Pro obnovení běžných podmínek provozu je nutné stisknout tlačítko .

- **Tlakový spínač**

Tento bezpečnostní prvek umožní zapálení hořáku pouze tehdy, je-li tlak v systému vyšší než 0,5 bar.

- **Doběh čerpadla**

Doběh čerpadla je řízen elektronicky, trvá 3 minuty a je aktivován, ve funkci topení, až po vypnutí hlavního hořáku kvůli zásahu prostorového termostatu.

- **Ochrana proti zamrznutí**

Elektronické ovládání kotle je vybaveno protizámrazovou funkcí v okruhu topení a TUV, která při teplotě na výstupu nižší než 5 °C spustí hořák, až dosáhne hodnotu na výstupu 30 °C. Tato funkce je aktivní, pokud je kotel napájen elektricky, má přívod plynu a je dodržen předepsaný tlak v systému.

- **Funkce proti zablokování čerpadla**

Pokud není požadavek na topení nebo TUV po dobu 24 hodin, čerpadlo se automaticky spustí na 10 vteřin.

- **Hydraulický pojistný ventil (okruh vytápění)**

Tento prvek, nastavený na 4 bary, slouží pro topný okruh. Doporučujeme připojit pojistný ventil k odpadu se sifonem. Je zakázáno ho používat jako prostředek pro vypouštění topného okruhu.

- **Předcirkulace čerpadla kotle**

V případě požadavku na vytápění může zařízení provést předcirkulaci čerpadla ještě před zapálením hořáku. Doba trvání záleží na provozní teplotě a na podmínkách instalace a trvá od několika vteřin až několik minut.



Bezpečnostní a regulační prvky jsou aktivní, pokud je kotel napájen elektricky.

17. ÚDAJE O PRŮTOKU/VÝTLAČNÉ VÝŠCE

Je použito modulované čerpadlo a jeho úkolem je zajištění cirkulace vody mezi kotlem a termohydraulickým rozdělovačem (anuloidem).

LEGENDA KE GRAFŮM ČERPADEL - SECTION E

Q	PRŮTOK
H	VÝTLAČNÁ VÝŠKA



GRAFY PRŮTOKU/VÝTLAČNÉ VÝŠKY ČERPADLA NALEZNETE NA KONCI NÁVODU V ČÁSTI SECTION E.

18. ROČNÍ ÚDRŽBA

Pro zajištění optimální účinnosti kotle je nezbytné jednou ročně provádět následující kontroly:

- Kontrola stavu a těsnosti těsnění okruhu plynu a spalování;
- Kontrola stavu a správného umístění zapalovací a ionizační elektrody;
- Kontrola stavu hořáku a jeho správné upevnění;
- Kontrola eventuálních nečistot uvnitř spalovací komory. Při úklidu použijte vysavač;
- Kontrola správného nastavení plynové armatury;
- Kontrola tlaku v topném systému;
- Kontrola tlaku v expanzní nádobě (systém);
- Kontrola správného fungování ventilátoru;
- Kontrola vedení odtahu spalin a sání, zda nejsou ucpaná;
- Kontrola eventuálních nečistot uvnitř sifonu.



Před prováděním jakéhokoliv zásahu zkontrolujte, aby kotel nebyl napájen z elektrické sítě. Po dokončení údržby zkontrolujte, zda mají parametry původní nastavení.

18.1 PARAMETRY SPALOVÁNÍ

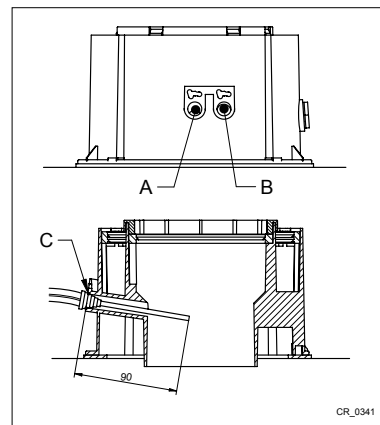
Kvůli měření účinnosti spalování a hygienické nezávadnosti spalin je kotel pro tento účel vybaven dvěma výstupy. Jeden je umístěn na spalinové cestě (A), pomocí kterého lze zjišťovat hygienickou nezávadnost spalin a účinnost spalování. Druhý je umístěn na sání vzduchu (B), kde je možné kontrolovat, zda nedochází ke zpětné cirkulaci spalin, v případě koaxiálního odkouření. Na výstupu ze spalinové cesty lze zjistit následující parametry:

- teplotu spalin;
- koncentraci kyslíku **O₂** nebo popř. oxid uhličitý **CO₂**;
- koncentraci oxidu uhelnatého **CO**.

Teplota spalovaného vzduchu se měří na výstupu v okruhu sání vzduchu (B) pomocí vložením čidla o délce asi 9 cm (C).



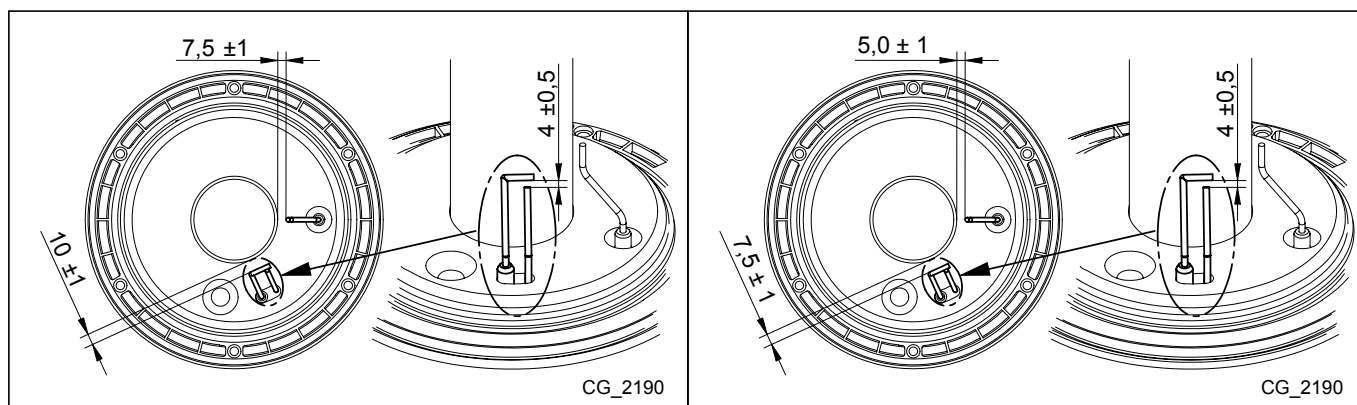
Aktivování funkce "KOMINÍK" viz kapitola 12.3.



18.2 UMÍSTĚNÍ ELEKTROD

1.90

1.110



Předpisy a zásady

Instalaci kotle smí provést pouze firma odborně způsobilá dle příslušných českých zákonů, norem a předpisů.

Po montáži kotle musí pracovník, který provedl instalaci, seznámit uživatele s provozem kotle a s bezpečnostními přístroji a musí mu předat alespoň návod k obsluze.

Plynový kotel smí být uveden do provozu pouze na druh plynu, který je uveden na výrobním štítku a v dokumentaci kotle. Při provedení záměny plynu je nutno nové parametry označit.

Napojení na rozvod plynu musí být provedeno podle projektu chváleného plynárnou v souladu s ČSN EN 1775.

Před uvedením plynového rozvodu do provozu musí být provedena tlaková zkouška a revize plynového zařízení.

Napojení na rozvod vody musí být v souladu s ČSN 060830.

Výrobky z mědi smějí být použity jen tehdy, když rozváděná voda má stabilní pH v rozmezí 6,5 až 9,5 a není jinak agresivní – musí splňovat minimálně hodnotu kyselinové neutralizační kapacity $KNK_{4,5} \geq 1,0$ mmol/l, Co_2 (celkový) ≤ 44 mg/l.

Kotel se stupněm elektrického krytí IP-44 smí být montován i do koupelen, umývárny a podobných prostorů při splnění podmínek ČSN 332000-7-701 a norem souvisejících. Toto umístění volte jen tehdy, není-li opravdu jiná možnost.

Kotel je možno instalovat jen do prostředí obyčejného dle ČSN 332000-3 bez nadměrné prašnosti, bez hořlavých či výbušných, korozivních či mastných výparů.

Prach vnášený do kotle spalovacím vzduchem postupně zanáší funkční části hořáku a výměníku tepla a zhoršuje tak jejich funkci i ekonomiku provozu.

Při návrhu umístění kotle je nutno respektovat předpisy o bezpečných vzdálenostech od hořlavých hmot dle ČSN 061008.

Stupeň hořlavosti stavebních hmot stanovuje ČSN EN 13501 – 1:2007 (Požární klasifikace stavebních výrobků a konstrukcí staveb – Část 1: Klasifikace podle výsledků zkoušek reakce na oheň).

Na tepelné zařízení a do vzdálenosti menší, než je jeho bezpečná vzdálenost, nesmějí být kladeny předměty z hořlavých hmot (bezpečná vzdálenost spotřebiče od hořlavých hmot je ve směru hlavního sálání 50 mm a v ostatních směrech 10 mm).

Před započítáním prací, které mohou mít za následek změnu prostředí v prostoru, v němž je tepelné zařízení instalováno (např. při práci s nátěrovými hmotami, lepidly apod.), je nutné odstavení spotřebiče z provozu.

Je zakázáno jakékoli zasahování do zajištěných součástí spotřebiče.

Po nainstalování spotřebiče prodejte obal sběrným surovinám, a případně umístěte přebalovou folii do sběrných kontejnerů na plasty.

Spotřebič a jeho částí po ukončení životnosti prodejte do sběrných surovin.

Kotle provedení C (C₁₃ nebo C₃₃, C₄₃, C₅₃, C₆₃, C₈₃) s uzavřenou spalovací komorou, s přívodem spalovacího vzduchu do kotle potrubím z venkovního prostředí a odvodem spalin potrubím do venkovního prostředí.

Respektujte „Technická pravidla TPG 800 01 Vyústění odtahů spalin od spotřebičů na plynná paliva na venkovní zdi (fasádě)“ od GAS, s.r.o. Praha

U kotlů s odvodem spalin komínem do venkovního prostředí je nutno respektovat ČSN 734210 A 734201.

Spaliny odcházející z kotle do ovzduší obsahují značné množství vodní páry, která vznikne spálením topného plynu. Tento jev existuje u každého kotle jakékoliv značky.

Při návrhu potrubí pro odvod spalin je nutno tento zákonitý jev respektovat a počítat s tím, že spaliny vyfukované z výdechového koše potrubí před fasádu mohou být větrem strhávány zpět na fasádu, kde se pak vodní pára ze spalin sráží a stěnu navlhuje!

Vodní pára kondenzuje ze spalin i ve výfukovém potrubí a vytéká na konci výdechovým košem ven. Výdech je proto potřeba navrhnout v takovém místě, kde kapající kondenzát nezpůsobí potíže – např. námrazu na chodníku apod.

Horizontální potrubí musí být spádováno dolů ve směru proudění spalin (POZOR – je to opačně, než u kotlů s odvodem spalin do komína!)

Vzduchové i spalinové potrubí musí být provedeno tak, aby bylo těsné, ale snadno demontovatelné pro kontrolu, čištění i opravy.

Např. u sousedního koaxiálního provedení vzduchového a spalinového potrubí se netěsné spojení vnitřního spalinového potrubí projeví přisáváním spalin do spalovacího vzduchu, což zákonitě způsobí zhoršení spalování, které se projeví zvýšením obsahu kyslíčnicku uhelnatého CO ve spalinách.

Pronikání spalin do vzduchového potrubí je možno také zjistit měřením množství kyslíčnicku uhličitého na sondách hrdla nad kotlem.

Vzduchové i spalinové potrubí horizontální či vertikální musí být na své trase dobře upevněno či podepřeno tak, aby nebyl narušen potřebný spád potrubí a kotle nebyl nadměrně zatěžován.

Při průchodu stavební konstrukcí nesmí být potrubí zakotveno, musí být umožněn pohyb způsobený teplotními dilatacemi.

POZOR! Teplotní délková roztažnost hliníkového potrubí je cca 2,4 mm/1m 100°C.

Svislé vertikální potrubí musí být nad střechou opatřeno komínkem, který mimo jiné zabraňuje vnikání deště, ptáků a působení větru (dle požadavků prEN 1856-1).

Pro umístění výdechu spalin nad střechou platí obdobné zásady jako u klasických komínů.

Při navrhování samostatného potrubí přívodu vzduchu a odvodu spalin POZOR na situování sacího a výdechového koše!

Tlakový rozdíl způsobený větrem mezi návětrnou a závětrnou stranou budovy může značně negativně ovlivnit kvalitu spalování!

U odděleného vertikálního odvodu spalin se doporučuje instalace kondenzačního T-kusu.

Kondenzát musí být sváděn do sběrné nádoby nebo do odpadu prostřednictvím potrubní smyčky, která zabraňuje unikání spalin do okolí.

Umístění kotle a montáž

Kotel se upevňuje – zavěšuje na nehořlavou stěnu přesahující obrysy kotle o 200 mm na všech stranách. Pro usnadnění práce je jako součást kotle dodána papírová šablona na stěnu pro rozměření kotevnic bodů zavěšení kotle a rozmístění přípojovacích potrubí.

Pro zavěšení je možno použít háky a hmoždinky dodané s kotlem. Kotel se osazuje do takové výše, aby ovládací, kontrolní a signalizační přístroje na kotli byly v přiměřené vizuální a manipulační výšce a tak, jak to požaduje projektová dokumentace potrubí pro přívod vzduchu a odvod spalin. Takto ve většině případů zůstane vespod kotle volné místo pro další využití. Pro servisní práci a úklid je nutno na bocích kotle ponechat volný prostor cca 20 mm, nad kotlem 250 mm, pod kotlem 300 mm, před kotlem 800 mm. Přístup k uzavíracímu plynovému kohoutu ve spodní části kotle nesmí být ničím zastavěn ani omezen!

Další související normy

ČSN EN 483:2000	Kotle na plynná paliva pro ústřední vytápění – Kotle provedení C s jmenovitým tepelným příkonem nejvýše 70 kW.
ČSN EN 297:1996	Kotle na plynná paliva pro ústřední vytápění – Kotle provedení B ₁₁ a B _{11BS} s atmosférickými hořáky a s jmenovitým tepelným příkonem nejvýše 70 kW (včetně změn A2:1998, A3:1998, A5:1998).
ČSN EN 625:1997	Kotle na plynná paliva pro ústřední vytápění – Zvláštní požadavky na kombinované kotle s jmenovitým tepelným příkonem nejvýše 70 kW provozované za účelem přípravy teplé užitkové vody pro domácnost
ČSN EN 437:1996	Zkušební plyny. Zkušební přetlaky. Kategorie spotřebičů (včetně změn A1:1999, A2:2000)
ČSN EN 298	Automatiky hořáků
ČSN 38 6462	Zásobování plynem – LPG – Tlakové stanice, rozvod a použití

19. TECHNICKÉ ÚDAJE

Model: LUNA DUO-TEC MP		1.90	1.110
Kategorie		II ₂ H ₃ P	
Druh plynu	-	G20 - G31	
Jmenovitý tepelný příkon vytápění	kW	87,4	104,9
Minimální tepelný příkon (G20)	kW	9,7	11,7
Minimální tepelný příkon (G31)	kW	12,5	11,7
Jmenovitý tepelný výkon vytápění 80/60°C	kW	85,0	102,0
Jmenovitý tepelný výkon vytápění 50/30 °C	kW	91,8	110,2
Minimální tepelný výkon vytápění 80/60 °C (G20)	kW	9,4	11,4
Minimální tepelný výkon vytápění 80/60 °C (G31)	kW	12,2	11,4
Minimální tepelný výkon vytápění 50/30 °C (G20)	kW	10,2	12,3
Minimální tepelný výkon vytápění 50/30 °C (G31)	kW	13,1	12,3
Jmenovitá účinnost 80/60 °C	%	97,2	97,2
Jmenovitá účinnost 50/30 °C	%	105	105
Účinnost 30% Pn 40/30 °C	%	107,5	107,4
Maximální přetlak vody v topném okruhu	bar	4	
Minimální přetlak vody v topném okruhu	bar	0,5	
Objem vody	l	9	10
Rozsah teploty v topném okruhu	°C	25÷80	
Typ odkouření	-	C13 - C33 - C43 - C53 - C63 - C83 - B23	
Průměr vedení koax. odkouření	mm	110/160	
Průměr vedení děleného odkouření	mm	110/110	
Max. hmotnostní průtok spalin	kg/s	0,040	0,047
Min. hmotnostní průtok spalin	kg/s	0,005	0,005
Max. teplota spalin	°C	70	
Třída NOx 5 (EN 297 - EN 483)	mg/kWh	39,5	24,7
Připojovací přetlak zemní plyn 2H	mbar	20	
Připojovací přetlak propan 3P	mbar	37	
Elektrické napětí	V	230	
Elektrická frekvence	Hz	50	
Jmenovitý elektrický příkon	W	275	320
Hmotnost netto	kg	83	93
Rozměry	- výška	mm 952	
	- šířka	mm 600	
	- hloubka	mm 584	
Elektrické krytí (EN 60529)	-	IPX5D	
Certifikát CE č : 0085CM0128			

SPOTŘEBA PŘI MAX. A MIN. TEPELNÉM PŘÍKONU (Q_{max} e Q_{min})

Q _{max} (G20) - 2H	m ³ /h	9,25	11,10
Q _{min} (G20) - 2H	m ³ /h	1,03	1,24
Q _{max} (G31) - 3P	kg/h	6,60	7,92
Q _{min} (G31) - 3P	kg/h	0,97	0,91

Kedves Ügyfelünk!

Vállalatunk meg van győződve arról, hogy az új kazánja minden igényét ki fogja elégíteni. Egy **BAXI** termék megvásárlása biztosítja mindazt, amit Ön elvár: jó működést, egyszerű és racionális használatot.

Azt kérjük Öntől ne tegye félre a jelen kézikönyvet amíg el nem olvasta: hasznos információkat talál benne a kazán helyes és hatékony használatához.

A **BAXI** kijelenti, hogy ezek a kazán modellek rendelkeznek a **CE** márkajelzéssel az alábbi irányelvek lényeges előírásainak megfelelően:

- Gáz irányelv **2009/142/EK**
- Hatásfok irányelv **92/42/EGK**
- Elektromágneses kompatibilitás irányelv **2004/108/EK**
- Kisfeszültségi irányelv **2006/95/EK**



A **BAXI S.p.A.** termékeit folyamatosan fejleszti és fenntartja a jogot arra, hogy a jelen dokumentációban megadott adatokat bármikor, előzetes értesítés nélkül módosítsa. A jelen dokumentáció információs jellegű és nem tekinthető harmadik féllel szembeni szerződésnek.

TARTALOMJEGYZÉK

A JELÖLÉSEK LEÍRÁSA	22
BIZTONSÁGI FIGYELMEZTETÉSEK	22
ÁLTALÁNOS FIGYELMEZTETÉSEK	23
TANÁCSOK ENERGIA MEGTAKARÍTÁSÁHOZ	23
1. A KAZÁN ÜZEMBE HELYEZÉSE	24
1.1 A FŰTÉS ÉS A HASZNÁLATI MELEGVÍZ ODÁIRÁNYÚ HŐMÉRSÉKETÉNEK SZABÁLYOZÁSA	24
1.2 MŰKÖDÉSI MÓDOK	24
2. A BERENDEZÉS LEÁLLÍTÁSA HOSSZABB IDŐRE. FAGYVÉDELEM ()	25
3. GÁZCSERE	25
4. RENDELLENESÉGEK	25
5. KAZÁN INFORMÁCIÓK MENÜ	25
6. BERENDEZÉS FELTÖLTÉS	26
7. RENDES KARBANTARTÁSI UTASÍTÁSOK	26
8. A KAZÁN KIKAPCSOLÁSA	26
A BESZERELÉST MEGELŐZŐEN ÉRVÉNYES FIGYELMEZTETÉSEK	27
9. A KAZÁN BESZERELÉSE	27
9.1 KAZÁN SZIVATTYÚ	27
10. A CSŐVEZETÉKEK TELEPÍTÉSE	28
10.1 KOAXIÁLIS CSŐVEZETÉKEK	28
10.2 KÜLÖNÁLLÓ CSŐVEZETÉKEK	28
10.3 SORBA KAPCSOLT CSŐVEZETÉKEK	29
11. ELEKTROMOS CSATLAKOZTATÁSOK	29
11.1 SZOBATERMOSZTÁT CSATLAKOZTATÁS	30
11.2 A KÉSZLET RÉSZÉT NEM KÉPEZŐ TARTOZÉKOK	30
KÜLSŐ MODULOK A FŰTÉSI RENDSZER VEZÉRLÉSÉHEZ	32
12. KÜLÖNLEGES FUNKCIÓK	33
12.1 LÉGTELENÍTÉSI FUNKCIÓ	33
12.2 BEÁLLÍTÁS FUNKCIÓ	33
12.3 KÉMÉNYSEPRŐ FUNKCIÓ	33
13. RENDELLENESÉGEK, MELYEKET A FELHASZNÁLÓ NEM TUD NULLÁZNI	33
14. PARAMÉTEREK BEÁLLÍTÁSA	33
15. GÁZSZELEP BEÁLLÍTÁSA	35
15.1 GÁZCSERE	35
16. SZABÁLYOZÓ ÉS BIZTONSÁGI EGYSÉGEK	36
17. VÍZKAPACITÁS/VÍZOSZLOP NYOMÓMAGASSÁG JELLEMZŐK	36
18. ÉVES KARBANTARTÁS	37
18.1 ÉGÉSI PARAMÉTEREK	37
18.2 AZ ELEKTRODOK ELHELYEZÉSE	37
19. MŰSZAKI JELLEMZŐK	38

A JELÖLÉSEK LEÍRÁSA



FIGYELMEZTETÉS

A készülék sérülésének vagy helytelen működésének veszélye. Különösen figyeljen az esetlegesen okozható személyi sérülésekre vonatkozó veszély figyelmeztetésekre.



ÉGÉSI VESZÉLY

Várja meg, hogy a készülék lehűljön mielőtt a hőnek kitett részekhez érne.



NAGYFESZÜLTSG VESZÉLY

Elektromos részek feszültség alatt, elektromos áramütés veszélye.



FAGYVESZÉLY

Valószínű fagyképződés, mert a hőmérséklet különösen alacsonyra csökkenhet.



FONTOS INFORMÁCIÓK

Különös figyelemmel olvasandó, mivel a kazán megfelelő működéséhez szükséges információkat tartalmaz.



ÁLTALÁNOS TILALOM

Tilos eszközölni/használni a jelölés mellett feltüntetetteket.

BIZTONSÁGI FIGYELMEZTETÉSEK

GÁZSZAG

- Kapcsolja ki a kazánt.
- Ne kapcsoljon be semmilyen elektromos egységet (például ne kapcsolja fel a villanyt).
- Esetlegesen nyílt lángot oltson el, és nyissa ki az ablakot.
- Hívja a felhatalmazott Műszaki Szervizközpontot.

ÉGÉS SZAG

- Kapcsolja ki a kazánt.
- Szellőztesse ki a helyiséget az ablak, és az ajtó kinyitásával.
- Hívja a felhatalmazott Műszaki Szervizközpontot.

GYÚLÉKONY ANYAG

Ne használjon és/vagy helyezzen gyúlékony anyagot (oldószerek, papír, stb.) a kazán közelébe.

KAZÁN KARBANTARTÁS ÉS TISZTÍTÁS

Bármilyen beavatkozás előtt szakítsa meg a kazán elektromos tápellátását.



A készüléket nem alkalmas arra, hogy csökkent fizikai, érzékszervi vagy szellemi képességekkel rendelkező személy, illetve megfelelő tapasztalattal vagy ismeretekkel nem rendelkező személy üzemeltesse, kivéve, ha biztonságukért felelős személy segítségével biztosítható a készülék használatának felügyelete vagy a használati utasítások ismerete.



A **BAXI** a kiváló technológiájú kazánok és fűtési rendszerek gyártásának egyik vezető európai képviselője rendelkezik a CSQ bizonyítvánnyal a minőségirányítási rendszerek (ISO 9001), a környezet (ISO 14001) és az egészség, valamint a biztonság (OHSAS 18001) tekintetében. Ez azt igazolja, hogy BAXI S.p.A. saját stratégiai céljainak ismeri el a környezet védelmét, termékeinek megbízhatóságát és minőségét, illetve dolgozóinak egészségét és biztonságát. A vállalat szervezetén keresztül gondoskodik ezen szempontok folyamatos fejlesztéséről, ügyfelei igényeinek minél jobb kielégítése céljából.



ÁLTALÁNOS FIGYELMEZTETÉSEK

Ez a kazán víznek a légköri nyomáson érvényes forráspontnál alacsonyabb hőmérsékletre történő melegítését szolgálja. A kazánt szolgáltatásának és teljesítményének megfelelő fűtőrendszerre, és használati melegvizet szolgáltató hálózatra kell csatlakoztatni. Mielőtt képzett szakemberrel beköttené a kazánt, az alábbiak szerint járjon el:

- Ellenőrizze, hogy a kazán a rendelkezésre álló gáztípussal való működésre van-e előkészítve. Ezt a csomagoláson található feliratról, illetve a készüléken lévő adattábláról lehet leolvasni.
- Ellenőrizze, hogy a kémény huzata megfelelő-e, nincs-e eltömődve illetve, hogy a füstcsőbe más berendezés csövei ne legyenek bekötve kivéve, ha a füstcsövet a vonatkozó szabványoknak és az érvényes előírásoknak megfelelően több berendezés kiszolgálására építették.
- Ellenőrizze, hogy amennyiben már korábban meglévő füstcsőbe történik a bekötés, az gondosan meg legyen tisztítva, mivel működés közben az esetleges korom leválása elzárhatja a füst útját.
- A készülék helyes üzemeltetésének biztosítására, és a garancia érvényessége érdekében elengedhetetlen az alábbi óvintézkedések beartása:

1. Melegvíz hálózat

1.1 Ha a víz keménysége meghaladja a 20 °F-t (1 °F = 10 mg kalcium karbonát / 1 liter víz), akkor egy polifoszfát adagoló, vagy egy a hatályos normatíváknak megfelelő ezzel egyenértékű rendszer beszerelését írjuk elő.

1.2A készülék beszerelését követően, és annak használata előtt a rendszert alaposan át kell mosni.

1.3A termék használati melegvíz hálózatához használt anyagok megfelelnek a 98/83/EK direktívának.

2. Fűtési hálózat

2.1 Új rendszer: A kazán beszerelése előtt a berendezést alaposan meg kell tisztítani a maradék menetvágási forgács, forraszananyag és esetleges oldószerek eltávolítása céljából, a kereskedelemben kapható nem savas és nem lúgos megfelelő termékeket használva a célra, melyek nem károsítják a fémeket és a műanyag, valamint gumi részeket. A berendezés lerakódásoktól történő védelme érdekében olyan védőszereket kell használni, mint a SENTINEL X100 és FERNOX fűtőrendszer védő. Ezen termékek használata során szigorúan kövesse a velük adott útmutatásokat.

2.2 Meglévő rendszer: A kazán beszerelése előtt a berendezést teljesen le kell üríteni és megfelelően meg kell tisztítani iszaptól és szennyeződésektől az előzőekben ismertetett, kereskedelemben kapható erre alkalmas termékek használatával. A tisztításhoz javasolt termékek az alábbiak: SENTINEL X300 vagy X400 és FERNOX fűtőrendszer helyreállító. Ezen termékek használata során szigorúan kövesse a velük adott útmutatásokat. Ne feledje, hogy a fűtőrendszerben lévő lerakódások jelenléte működési problémákat okoz a kazánban (például a hőcserélő túlmelegedése és zajosság).

Az első begyűjtést a felhatalmazott műszaki szervizszolgálatnak kell végeznie, melynek során az alábbiakat kell ellenőriznie:

- Az adattábla adatai megfelelnek-e a hálózati (elektromos, víz, gáz) adatoknak.
- A telepítést a hatályos előírásoknak megfelelően eszközölték-e.
- Az elektromos hálózat, és a földelés bekötése szabályosan történt-e.



A készüléket jól szellőző, kazánszobának használt helyiségben kell elhelyezni, a hatályos jogszabályoknak megfelelően (készülék hőteljesítménye > 40 kW).



A fenti figyelmeztetések figyelmen kívül hagyása a készülékre vonatkozó garancia elvesztését vonja maga után. A felhatalmazott műszaki szervizközpontok jegyzékét a mellékelt lapon tüntettük fel. Üzembe helyezés előtt távolítsa el a kazánról a védőfóliát. Ehhez ne használjon karcoló szerszámot vagy anyagot, mert ez megsértheti a festett részeket.



A csomagolóanyagokat (műanyag zacskók, polisztirol, stb.) gyerekektől távol kell tartani, mert lehetséges veszélyforrást jelentenek.

TANÁCSOK ENERGIA MEGTAKARÍTÁSÁHOZ

A fűtés szabályozása

A kazán odairányú hőmérsékletét a rendszer típusától függően állítsa be. Fűtőtestekkel rendelkező rendszerben ajánlott a fűtővíz odairányú hőmérsékletét maximum 60°C-ra beállítani, és ezt az értéket csak akkor növelni, ha a kívánt környezeti komfortot nem éri el. Padlófűtés esetén ne lépje túl a rendszer tervezője által előírt hőmérsékletet. Ajánlott külső szonda és/vagy vezérlőpanel használata az odairányú hőmérséklet automatikus beállításához az időjárási viszonyoktól vagy a belső hőmérséklettel függően. Így a készülék nem állít elő a ténylegesen szükségesnél több hőt. Úgy állítsa be a beltéri hőmérsékletet, hogy ne fűtse túl a helyiségeket. Minden foknyi túllépés körülbelül 6%-kal nagyobb energiafogyasztással jár. A beltéri hőmérsékletet a helyiségek használati típusához igazítsa. Például a hálószobát vagy a kevésbé használt szobákat alacsonyabb hőmérsékletre lehet fűteni. Használja az időprogramozást és az éjszakai beltéri hőmérsékletet körülbelül 5°C-kal alacsonyabbra állítsa be, mint a nappalit. Energiatakarékossági szempontból ennél alacsonyabb hőmérséklet nem gazdaságos. Csak hosszabb idejű távollét - például vakáció - esetén csökkentse ennél jobban a beállított hőmérsékletet. Ne takarja le a fűtőtesteket, lehetővé téve a levegő megfelelő áramlását. A helyiségek szellőztetéséhez ne hagyja félig nyitva az ablakokat, hanem rövid időre nyissa ki azokat teljesen.

Használati melegvíz

Jó megtakarítás érhető el, ha úgy állítja be a kívánt használati melegvíz hőmérsékletet, hogy ne kelljen hidegvízzel keverni. Minden további fűtés energiapazarlást, és nagyobb vízkőképződést okoz.

Használati & Telepítő (HU)

1. A KAZÁN ÜZEMBE HELYEZÉSE

A helyes begyűjtáshoz az alábbiak szerint járjon el:

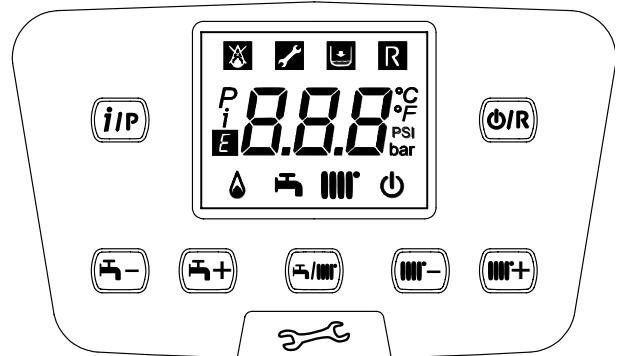
1. Ellenőrizze, hogy a készülék nyomása az előírtak megfelelő legyen (6. fejezet);
2. Csatlakoztassa a kazánt az elektromos hálózathoz.
3. Nyissa ki a gázcsapot (sárga színű, a kazán alatt található);
4. Válassza ki a kívánt fűtési módot (1.2 fejezet).



Az első begyűjtésnél, amíg nem távozik a gázcsövekben lévő összes levegő, előfordulhat, hogy az égő nem gyullad be és a kazán teljesen letilt. Ilyen esetben azt javasoljuk, hogy ismétlje meg a begyűjtési műveleteket, amíg a gáz eléri az égőt. A kazán működésének helyreállításához tartsa benyomva a gombot legalább 2 másodpercig.

NYOMÓGOMBOK jelmagyarázata

	Használati víz hőmérsékletének szabályozása (+ nyomógomb a hőmérséklet növeléséhez és - nyomógomb a hőmérséklet csökkentéséhez)
	Fűtővíz hőmérsékletének szabályozása (+ nyomógomb a hőmérséklet növeléséhez és - nyomógomb a hőmérséklet csökkentéséhez)
	Kazán működési módjára vonatkozó információk
	Működési mód: Használati melegvíz – Használati melegvíz & Fűtés – Csak fűtés
	Kikapcsolva – Reset – Kilépés a menüből/funkciókból



SZIMBÓLUMOK magyarázata

	Kikapcsolva: fűtés és használati melegvíz kiiktatva (csak a kazán fagyvédő aktív)		Begyűjtött égő
	Rendellenesség, mely megakadályozza az égő begyűjtését		Használati víz működési mód engedélyezve
	Kazán/berendezés víznyomása alacsony		Fűtés működési mód engedélyezve
	Műszaki Szerviz beavatkozás kérése		Programozás menü
	Manuálisan helyreállítható rendellenesség (gomb:)		Kazán információk menü
	Meghibásodás folyamatban	°C, °F, bar, PSI	Beállított mértékegységek (SI/US)

1.1 A FŰTÉS ÉS A HASZNÁLATI MELEGVÍZ ODAIRÁNYÚ HŐMÉRSÉKETÉNEK SZABÁLYOZÁSA

A fűtés és a használati melegvíz odairányú hőmérsékletének szabályozásához (külső vízmelegítő esetén) használja a és nyomógombokat. Az égő begyűjtését a kijelzőn megjelenő szimbólum jelzi.

FŰTÉS: mialatt a kazán fűtés üzemmódban működik, a kijelzőn a szimbólum villog, és az odairányú hőmérséklet látható (°C).

Külső szonda csatlakoztatása esetén a nyomógombok közvetetten szabályozzák a beltéri hőmérsékletet (gyári érték: 20°C).

HASZNÁLATI VÍZ: a használati melegvíz előállítás a kazánhoz külső vízmelegítő csatlakoztatásával lehetséges. Mialatt a kazán használati melegvíz üzemmódban működik, a kijelzőn a szimbólum villog, és az odairányú fűtési hőmérséklet látható (°C).

1.2 MŰKÖDÉSI MÓDOK

MEGJELENÍTETT SZIMBÓLUM	MŰKÖDÉSI MÓD
	HASZNÁLATI VÍZ
	HASZNÁLATI VÍZ & FŰTÉS
	CSAK FŰTÉS

A berendezés **Használati melegvíz - Fűtés** vagy **Csak fűtés** üzemmódjának engedélyezéséhez ismételten nyomja meg a gombot és válassza ki az egyik módot a három közül.

A kazán üzemmódjainak kikapcsolásához, a fagyvédő funkció fenntartása mellett, nyomja meg a gombot, ekkor a kijelzőn csak a szimbólum látható (nem letiltott kazánál).

2. A BERENDEZÉS LEÁLLÍTÁSA HOSSZABB IDŐRE. FAGYVÉDELEM (⚠)

Általában célszerű elkerülni a teljes fűtőberendezés leállítását, mivel a vízcsera a kazánban és a melegítőtestekben is fokozza a főlösleges, és káros vízkőlerakódást. Ha télen a fűtőberendezést nem használja, és fagyveszély van, tanácsos a rendszerben lévő vizet erre a célra szolgáló fagyálló oldatokkal keverni (pl. propilén-glikol vízkőoldóval és rozsdamentesítővel társítva). A kazán elektronikus vezérlésébe egy "fagyvédő" funkció van beépítve, amely a rendszer 5 °C-nál alacsonyabb odairányú hőmérséklete esetén az égőt addig működteti, amit az odairányú hőmérséklet el nem éri a 30 °C-ot.



A funkció akkor működtethető, ha a kazánt csatlakoztatta az elektromos hálózathoz, van gáz, a készülék nyomása az előírtak megfelelő és a kazán nem tiltott le.

3. GÁZCSERE

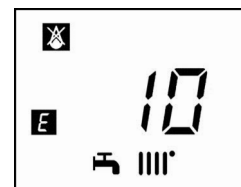
A kazánok földgázzal (G20), és LPG gázzal (G31) is működhetnek. Ha gázcsere szükséges, forduljon a FELHATALMAZOTT MŰSZAKI SZERVIZHEZ.

4. RENDELLENESÉGEK

A rendelleneségeket a kijelzőn megjelenő **E** szimbólum és egy szám (a rendellenesség kódja) jelzi. A rendelleneségek teljes listája az alábbi táblázatban található.

Ha a kijelzőn megjelenik a **R** szimbólum, a rendellenesség elhárításához a felhasználónak újraindítást kell végeznie.

A kazán ÚJRAINDÍTÁSÁHOZ nyomja meg a **OR** gombot. Ha gyakran jelenik meg rendellenesség a kijelzőn, forduljon a felhatalmazott műszaki szervizhez.



E	Rendellenesség leírása	E	Rendellenesség leírása
10	Külső szonda érzékelője meghibásodott	125	Biztonsági beavatkozás keringés hiánya miatt. (hőmérséklet érzékelőn keresztül végzett ellenőrzés)
20	Odairányú NTC érzékelő meghibásodott	128	Lángvesztés
28	Füst NTC érzékelő meghibásodott	130	Füst NTC szonda beavatkozása túlmelegedés miatt
40	Visszairányú NTC érzékelő meghibásodott	133	Sikertelen begyújtás (4 kísérlet)
50	Használati melegvíz NTC érzékelő meghibásodott (csak vízmelegítő fűtés modellnél)	151	Kazán kártya belső rendellenesség
83	Kommunikációs probléma a kazán kártya és a vezérlőegység között. Valószínű rövidzárlat a kábeleken.	160	Ventilátor működési rendellenesség
84	Cím konfliktus több vezérlőegység között	321	Használati melegvíz NTC érzékelő meghibásodott
109	Levegő jelenléte a kazán vízkörében (ideiglenes rendellenesség)	384	Hibás "parazita" láng (belső rendellenesség)
110	Biztonsági termosztát beavatkozása túlmelegedés miatt. (valószínű szivattyú leállítás vagy levegő a fűtőkörben)	385	Túl alacsony tápfeszültség
111	Biztonsági elektronikus beavatkozás túlmelegedés miatt.	386	A ventilátor nem érte el a sebességhatárt
117	Túl nagy hidraulikus kör nyomás	430	Biztonsági beavatkozás keringés hiánya miatt. (nyomásérzékelőn keresztül végzett ellenőrzés)
118	Túl alacsony hidraulikus kör nyomás		



Rendellenesség esetén a kijelző háttérvilágítása bekapcsol és megjeleníti a hibakódot. Egymás után 5 alkalommal lehet megpróbálni az újraindítást, ezután a kazán letilt. Újabb újraindítási kísérlet előtt várjon legalább 15 percet.

5. KAZÁN INFORMÁCIÓK MENÜ

A **IR** gomb segítségével megjeleníthetők az alábbi táblázatban feltüntetett információk. A kilépéshez nyomja meg a **OR** gombot.

i	Megnevezés	i	Megnevezés
00	Rendellenesség másodlagos belső kódja	10	Előremenő fűtő hőmérséklet 1. zóna
01	Előremenő fűtő hőmérséklet	11	Előremenő fűtő hőmérséklet 2. zóna
02	Külső hőmérséklet (ha van külső érzékelő)	12	Fűtés működési módja 1. zóna
03	Víz hőmérséklet a külső vízfóralóban (vízfóralóval rendelkező modelleknél)	13	Fűtés működési módja 2. zóna
04	Használati víz hőmérséklete (ezzel rendelkező modelleknél)	14	Használati vízkör működési módja
05	Fűtési rendszer víznyomása	15	Kazán működési módja
06	Visszatérő fűtő hőmérséklet	16	Napelemes berendezés működési módja
07	Füstsonda hőmérséklete	17	Gyártó információk
08	nem használt	18	Gyártó információk

6. BERENDEZÉS FELTÖLTÉS

Rendszeresen ellenőrizze, hogy a manométeren leolvasott nyomás hideg készüléknél **1 - 1,5** bar legyen. Ha a nyomás ennél alacsonyabb, az üzembe helyezést végző által felszerelt csap segítségével töltsse fel a készüléket. Javasoljuk, hogy nagyon lassan nyissa ki a csapot, megkönnyítve a levegő távozását.



A kazán vízpresszosztáttal rendelkezik, mely vízkimaradás esetén megakadályozza a kazán működését.




Ha gyakran fordul elő nyomáscsökkenés, kérje a **FELHATALMAZOTT MŰSZAKI SZERVIZSZOLGÁLAT** segítségét.

7. RENDES KARBANTARTÁSI UTASÍTÁSOK

A kazán tökéletes működési, és biztonsági hatékonyságának garantálásához minden szezon végén felül kell vizsgáltatni a felhatalmazott műszaki szervizszolgálattal.

A gondos karbantartás hozzájárul a berendezés gazdaságos üzemeltetéséhez.

8. A KAZÁN KIKAPCSOLÁSA

A kazán kikapcsolásához a kétpólusú kapcsolóval meg kell szakítani a készülék elektromos energiaellátását. A "Védelem"  működési módban a kazán kikapcsolásra kerül, de az elektromos körök feszültség alatt maradnak és a fagyvédő funkció aktív.

A BESZERELÉST MEGELŐZŐEN ÉRVÉNYES FIGYELMEZTETÉSEK

Az alábbi műszaki leírások és utasítások az üzembe helyezést végző szakembernek szólnak, hogy tökéletesen tudja elvégezni a beszerelést. A begyűjtásra és a kazán használatára vonatkozó utasítások a felhasználónak szóló részben találhatóak. A beszerelést az szabványoknak, valamint a helyi jogszabályoknak és műszaki előírásoknak megfelelően kell elvégezni.

A beszerelést végző szakembernek a fűtőberendezések szereléséhez megfelelő képesítéssel kell rendelkeznie.

- A kazán használható bármely típusú fűtőtesttel, radiátorral, hőkonvektorral. A vízkör átmérőjét minden esetben a szokásos módszerrel kell kiszámítani, figyelembe véve az adattáblán található teljesítmény jellemzőket (lásd az **E SECTIONET** a kézikönyv végén).
- Az első begyűjtést a felhatalmazott műszaki szerviznek kell végeznie (a szakszervizek listája a mellékelt lapon található).

A fenti figyelmeztetések figyelmen kívül hagyása a készülékre vonatkozó garancia elvesztését vonja maga után.



Szállításkor a kazánra nincsenek felszerelve az alábbi alkatrészek, azok felszerelését a beüzemelést végzőnek kell elvégeznie: **TÁGULÁSI TARTÁLY - KÉSZÜLÉK FELTÖLTŐ CSAP - VÍZLEVÁLASZTÓ.**



A csomagolóanyagokat (műanyag zacskók, polisztirol, stb.) gyermekektől távol kell tartani, mert lehetséges veszélyforrást jelentenek.

9. A KAZÁN BESZERELÉSE



Különösen óvatosan járjon el a fűtési rendszer feltöltésénél. Nyissa ki a készüléken található hőszabályozó szelepeket (ha van), lassan folyassa a vizet elkerülve, hogy a fő vízkörbe levegő kerüljön. Addig folyassa a vizet, amíg eléri a működéshez szükséges nyomást. Végül légtelenítéssel távolítsa el a készülék belsejéből az esetleges sugárzó elemeket. A BAXI nem vállal felelősséget a fentiek hibás, vagy felszínes betartásából származó, a fő hőcserélő belsejében található légbuborékok okozta hibákért.



Óvatosan rögzítse a kazán hidraulikus csatlakozóit (maximális nyomaték 30 Nm).

A sablon ábrája a kézikönyv végén a „**C SECTION**” pont alatt áll rendelkezésre.

Miután meghatározta a kazán pontos helyét, rögzítse a falra a sablont. A sablon alsó átlójánál lévő víz- és gázcsatlakozások állásainál kezdje a berendezés bekötését. A fűtőkörbe be kell szerelni két elzáró csapot (odairányú és visszavezető) **G1” 1/4**, melyek fontos beavatkozások esetén lehetővé teszik a munkavégzést anélkül, hogy a teljes fűtési rendszert ki kellene üríteni. Az olasz piacra szánt készülékeket nem kell felszerelni az R állományban előírt biztonsági berendezésekkel (biztonsági termosztát, biztonsági nyomásszabályozó, fűtőközeg elzáró szelep, stb.). A kazán vízcsatlakozói után vízleválasztót kell beszerelni, melynek méretét a kazán és a fűtési rendszer maximális teljesítményétől függően kell megválasztani. Már meglévő berendezés és csere esetén javasoljuk, hogy a kazán visszairányú köréhez alul helyezzen el ülepítő edényt, melynek célja, hogy az átmosást követően a rendszerben maradt és idővel a rendszerbe visszakerülő lerakódásokat, illetve salakot összegyűjtse. A kazán falra rögzítését követően végezze el a tartozékként adott kivezető és beszívó csővezetékekhez csatlakoztatását az következő fejezetekben leírtaknak megfelelően. Csatlakoztassa a szifont egy kivezető aknába, folyamatos lejtést biztosítva. Kerülje a vízszintes szakaszokat. A kazánt elektronikusan előkészítettük a külső használati víz melegítőhöz történő csatlakoztatásra.

9.1 KAZÁN SZIVATTYÚ

A kazán szivattyú (A **SECTION 13**) moduláris típusú, feladata a víz keringetése a kazán és a vízleválasztó között (a hidraulikus teljesítményre vonatkozóan lásd a grafikonokat az **E SECTION**). A fűtési rendszerben a víz keringetését a vonatkozó szivattyúk végzik (lásd a 11.2.3 pontot).

Ellenőrizze, hogy a kazánban keringő víz tömegárama az alábbi táblázatban feltüntetett értéknél alacsonyabb legyen:

Modell	Minimális térfogatáram (l/h)	Üzemi tömegáram (l/h) BAXI vízleválasztóval
1.90	2000	4200
1.110	2250	4600

10. A CSŐVEZETÉKEK TELEPÍTÉSE

A kazán könnyen és egyszerűen üzembe helyezhető, a kazánal együtt szállított tartozékok segítségével, melyek leírása a kézikönyv további részében található. A kazán eredeti kialakítása szerint koaxiális, függőleges vagy vízszintes leeresztő és szívócső csatlakozásokkal rendelkezik. Az osztó tartozék segítségével elkülönített csővezetékekkel is lehet használni a kazánt.

FIGYELMEZTETÉS

C13, C33 Az osztott kivezetők végelemeit egy 50 cm-es oldalú négyzeten belül kell elhelyezni. A részletes utasítások leírását lásd az egyes tartozékoknál.

C53 Az égést tápláló levegő beszívásának, és az égéstermék kivezetésének végelemeit nem lehet az épülettel szemközti falakon kialakítani.

C63 A csővezetékek maximális nyomásesése ΔP nem haladhatja meg az 1. táblázatban (A-B) előírt értékeket. A csővezetékeknek a specifikus használatot és a 100 °C fölötti hőmérsékletet lehetővé tevő tanúsítvánnyal kell rendelkezniük. Az alkalmazott kémény végelemeknek az EN 1856-1 szabvány szerinti tanúsítvánnyal kell rendelkeznie.

C43, C83 Az alkalmazott kéménynek, vagy füstcsőnek a használathoz megfelelőnek kell lennie.



A jobb telepítéshez a gyártó által szállított alkatrészeket ajánlatos használni

1A. TÁBLÁZAT

Ha olyan leeresztő és szívócsövet szerelnek fel, melyet nem a BAXI S.p.A. szállított, a csöveknek igazoltan alkalmasnak kell lenniük ilyen típusú használatra, továbbá a maximális nyomásesésnek a táblázatban feltüntetett értékek közé kell esnie.

	ΔP (Pa)
1.90 MP	320
1.110 MP	370



A nagyobb működési biztonság garantálása érdekében elengedhetetlen, hogy a kivezető füstcsöveket e célra szolgáló rögzítőkengyelek segítségével megfelelően rögzítsék a falhoz.



A kivezető csővezeték kazán felé történő minimális lejtésének 1 cm-nek kell lennie a hosszúság minden méterére.



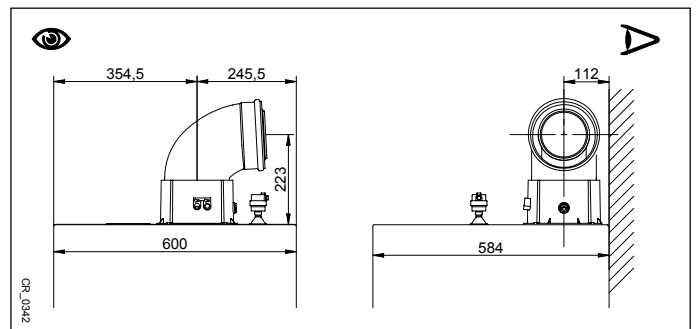
NÉHÁNY PÉLDA A KIVEZETŐ CSÖVEK TELEPÍTÉSÉRE, A VONATKOZÓ MEGENGEDETT HOSSZAKKAL A KÉZIKÖNYV VÉGÉN TEKINTHETŐ ÁT AD SECTIONSZAKASZBAN.

10.1 KOAXIÁLIS CSŐVEZETÉKEK

Ez a típusú csővezeték lehetővé teszi az égéstermék kivezetését, és az égést tápláló levegő beszívását úgy az épületen kívül, mint a LAS típusú füstcsövekbe is. A 90°-os koaxiális könyök lehetővé teszi, hogy a kazánt a 360°-os elforgatási lehetőségnek köszönhetően bármilyen irányban a kivezető-beszívó csővezetékekre lehessen kötni. Ezt a koaxiális csővezetékekkel, vagy a 45°-os könyökelemmel párosítva kiegészítő könyökként is lehet alkalmazni.

Külső kivezetés esetén a kivezető-beszívó csővezeték legalább 18 mm-re ki kell álljon a falból, hogy fel lehessen helyezni a rögzíteni lehessen az alumínium rozettát a vízbeszivárgás elkerülése végett.

- Egy 90°-os könyökelem beillesztése 1 méterrel csökkenti a csővezeték teljes hosszúságát.
- Egy 45°-os könyökelem beillesztése 0,5 méterrel csökkenti a csővezeték teljes hosszúságát.
- Az első 90°-os könyök nem számít bele a lehetséges maximum hossz kiszámításába.

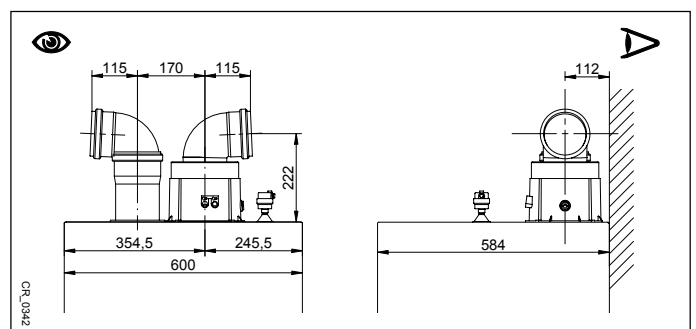


10.2 KÜLÖNÁLLÓ CSŐVEZETÉKEK

Ez a csővezeték típus lehetővé teszi az égéstermék elvezetését az épületen kívülre, és füstcsatornáknak egyaránt. Az égést tápláló levegő beszívása a leeresztés helyétől eltérő helyen valósítható meg. Az osztó tartozék egy kivezető csatlakozóból (110) (B) és egy levegő beszívó elemből áll (A). A használandó levegő beszívó csőcsatlakozó tömítése és csavarjai azok, melyeket korábban a dugóról levettek.

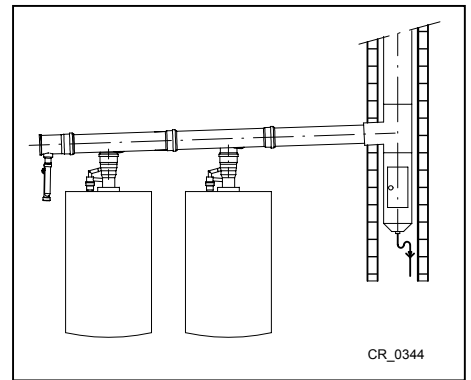
A 90°-os könyökelem lehetővé teszi, hogy a kazánt a különböző igényektől függően bármilyen kivezető-beszívó csővezetékre lehessen kötni. Továbbá a csővezeték, vagy a 45°-os könyökelem kiegészítéseként is lehet alkalmazni.

- Egy 90°-os könyökelem beillesztése 0,5 méterrel csökkenti a csővezeték teljes hosszúságát.
- Egy 45°-os könyökelem beillesztése 0,25 méterrel csökkenti a csővezeték teljes hosszúságát.
- Az első 90°-os könyök nem számít bele a lehetséges maximum hossz kiszámításába.



10.3 SORBA KAPCSOLT CSŐVEZETÉKEK

Az ilyen típusú csővezeték lehetővé teszi több, sorba kapcsolt kazán égéstermékeinek elvezetését egyetlen füst gyűjtőcsövön keresztül. A gyűjtőcső kizárólag a kazánok füstcsatorna összekötéséhez használható. A rendelkezésre álló átmérők a következők: Ø160 mm e Ø200 mm. Kérésre tartozékok széles választéka áll rendelkezésre.



1B. TÁBLÁZAT

KAZÁN MODELL	SORBA KAPCSOLHATÓ KAZÁNOK MAXIMÁLIS SZÁMA		ΔP (Pa)
	Ø160 mm (250 kW Max)	Ø200 mm (500 kW Max)	
1.90	2	5	Visszacsapószelep Ø 110/110 170
1.110	2	4	220



Ilyen típusú kivezetésnél minden egyes kazánhoz be kell szerelni egy visszacsapószelepet.



A füstcsatorna kiszámítását képesítéssel rendelkező szakembernek kell elvégeznie, a fűtési rendszer tervezési szakaszában, a hatályos jogszabályoknak megfelelően.

11. ELEKTROMOS CSATLAKOZTATÁSOK

A berendezés csak akkor tekinthető biztonságosnak elektromos szempontból, ha a berendezést hatékony földelő berendezéshez megfelelően csatlakoztatták, a Berendezések biztonsági szabványának megfelelően. A kazánt elektromosan 230 V-os monofázis + földelés táphálózatra kell csatlakoztatni a vele adott háromeres vezetékkel, a VONAL-NULLA polaritást betartva.

A csatlakoztatást kétfázisú kapcsoló segítségével kell elvégezni úgy, hogy az érintkezők legalább 3 mm-re nyíljanak.

A tápkábel cseréje esetén "8 mm átmérőjű, HAR H05 VV-F" 3x0,75 mm² harmonizált kábelt kell használni. A kapcsolóélethez való hozzáféréshez távolítsa el a kazán elülső paneljét (melyet az alsó részen két csavar rögzít), fordítsa el lefelé a vezérlőszekrényt, majd a védőfedelelet eltávolítva hozzáfér az elektromos csatlakoztatásra szolgáló **M1**, **M2**, **M3**, kapcsolóélethez. A 3,15 A-es gyorsbiztosíték a tápellátó kapcsolóélethez található (ellenőrzés és/vagy csere céljából húzza ki a fekete színű biztosítéktokot).

A KAPCSOLÁSI RAJZOT LÁSD A KÉZIKÖNYV VÉGÉN, A B SECTION



Ellenőrizze, hogy a berendezéshez csatlakoztatott tartozékok összes névleges áramfelvétele ne haladja meg a 2A-t. Ha meghaladja, a tartozékok és az elektronikus alaplap közé relét kell beszerezni.



Az M1-M3 kapcsolóélethez található csatlakozók nagyfeszültség alatt vannak (230 V). Mielőtt a csatlakoztatást elvégezné győződjön meg arról, hogy a készülék ne legyen elektromos áramellátás alatt. Tartsa be a tápellátási polaritást az M1kapcsolóélethez: L (FÁZIS) - N (NULLA).

M1 KAPOCSLÉC

(L) = Vonal (barna)

(N) = Nulla (világoskék).

⊖ = Földelés (sárga-zöld)

(1) (2) = Szobatermosztát érintkező.



Helyre kell állítani a kazán M1 kapcsolóélethez 1-2 kapcsainak áthidaló vezetéseket, ha nem használják a beltéri termosztátot, vagy ha bekötik a tartozékként szállított távvezérlőt (11.2.1 fejezet).

M2 KAPOCSLÉC

1. kapocs (háttér világítás) - 2 (föld) - 3 (+12V): tartozékként szállított távvezérlő csatlakoztatása (alacsony feszültségű).

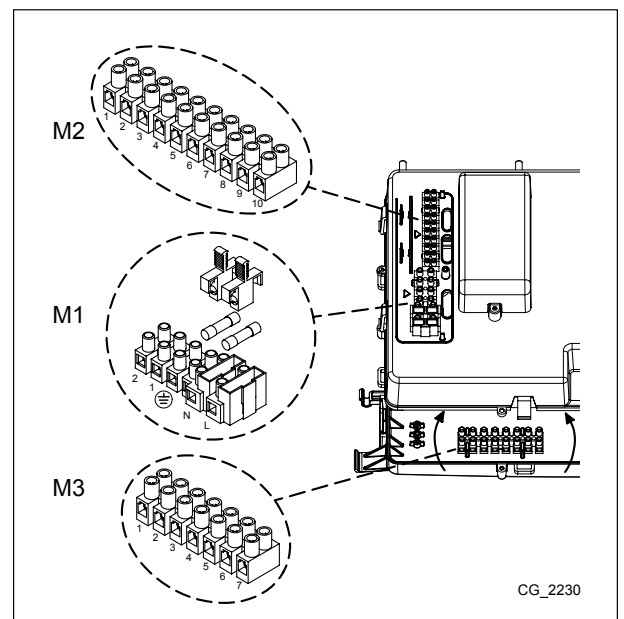
4 - 5. kapcsok (közös): külső szonda csatlakoztatása (tartozékként szállítva)

6 - 5. kapcsok (közös): 2. segédsonda (szolár berendezés, kaskád, zónás stb. szondák).

7 - 5. kapcsok (közös): 1. segédsonda (szolár berendezés, kaskád, zónás, stb. szondák).

9-10. kapcsok: használati melegvíz vízmelegítő szondájának csatlakoztatása.

8. kapocs: nem használt.



M3 KAPOCSLÉC

1 - 3 kapcsok: nem használt.

4-5. kapcsok: használati melegvíz vízfóraló szivattyú csatlakoztatása.

6- 7. kapocs: fűtési rendszer szivattyú (külső szivattyú, a vízleválasztó után) csatlakoztatása.



Ha a készüléket padlófűtéses rendszerhez csatlakoztatják, a beszerelést végzőnek biztonsági termostátot kell beszerelnie, mely védi a készüléket a túlmelegedéstől.



Az M1/M2/M3 kapcsolécek csatlakoztatásához használt huzalokhoz használja a kazán alján található, erre a célra szolgáló huzalvezetőt és rögzítőt.

11.1 SZOBATERMOSTÁT CSATLAKOZTATÁS



Az M1 kapcsolécen található csatlakozók nagyfeszültség alatt vannak (230 V). Mielőtt a csatlakoztatást elvégezné győződjön meg arról, hogy a készülék ne legyen elektromos áramellátás alatt. Tartsa be a tápellátási polaritást L (FÁZIS) - N (NULLA).

A szobatermostát kazánhoz csatlakoztatásához az alábbiak szerint járjon el:

- szakítsa meg a kazán elektromos áramellátását;
- férjen az **M1** kapcsolécéhez;
- távolítsa el az **1-2** érintkezők végénél lévő hidat, és csatlakoztassa a szobatermostát vezetékét;
- helyezze elektromos áramellátás alá a kazánt, és győződjön meg arról, hogy a szobatermostát megfelelően működik-e.

11.2 A KÉSZLET RÉSZÉT NEM KÉPEZŐ TARTOZÉKOK

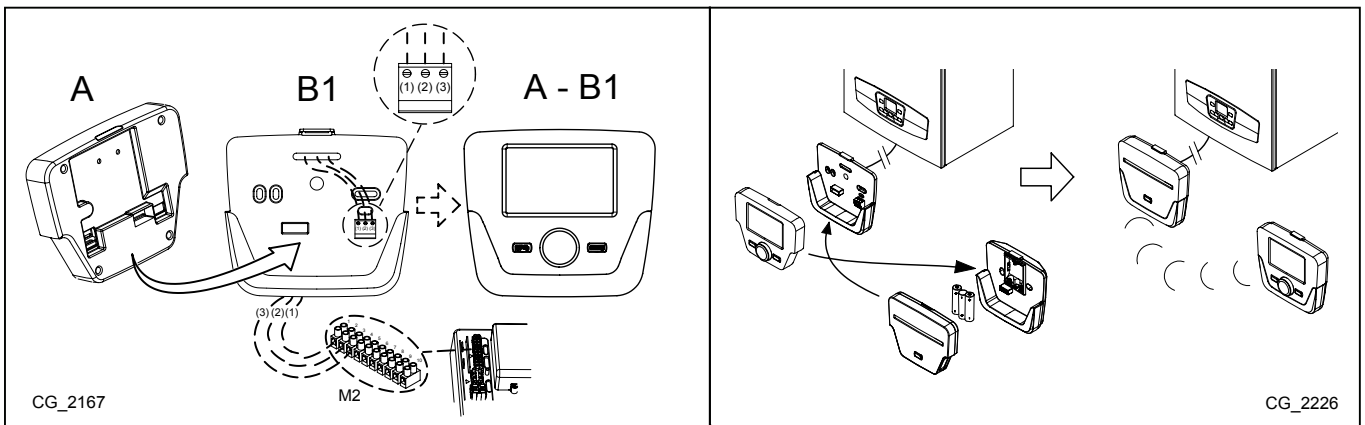
11.2.1 TÁVVEZÉRLŐ



A kazán **M2** kapcsolécéről érkező huzal (1) (12 V) a kijelző háttérvilágításának elektromos tápkábele. A távvezérlő működéséhez ezt a huzalt nem kell csatlakoztatni.

A kazán falra szerelt távvezérlővel történő működtetéséhez meg kell vásárolni a **B** tartozékot, melyet a **B1** alapzattal szállítunk. Lásd a **B** készlettel együtt adott utasításokat is a megfelelő szereléshez, és használathoz. Az eljárás az alábbi:

- Szüntesse meg a kazán elektromos áramellátását.
- A kazán **M2** kapcsolécéből érkező három vezetékét illessze a falon elhelyezendő **B1** alapzat nyílásába.
- Csatlakoztassa az **M2** kazán kapcsoléc **1-2-3** kapcsait a **B1** alapzat kapcsolécének **(1)-(2)-(3)** kapcsaihoz.
- Rögzítse a **B1** alapzatot a falhoz a tartozékként adott tiplik és csavarok segítségével.
- Helyezze az **A** vezérlőpanelt a falra rögzített alapzatra ügyelve arra, hogy ne gyakoroljon rá túl nagy nyomást.
- Helyezze elektromos áramellátás alá a kazánt és győződjön meg arról, hogy a távvezérlő bekapcsol-e.



A	Kapcsolótábla	B	Led-es interfész tartozék	B1	Alapzat fali kapcsolótáblához
(1)	A kijelző +12V háttérvilágítása	(2)	Földelési csatlakozó	(3)	Tápellátás / +12V Jel



A távvezérlő segítségével beállítható az időprogramozás a fűtő és a használati melegvíz üzemmódnál egyaránt. Erre vonatkozóan olvassa el a tartozékhoz adott tájékoztatót.

11.2.1.1 PARAMÉTEREK BEÁLLÍTÁSA A TÁVVEZÉRLŐ SEGÍTSÉGÉVEL

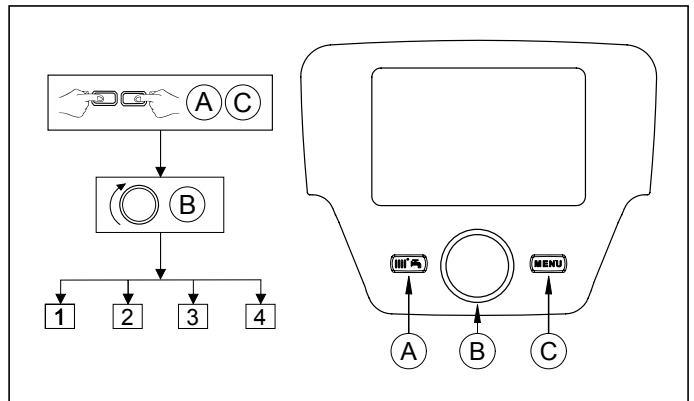
AZ ÁBRA MENÜ MAGYARÁZATA

1	Végfelhasználó	3	Tervező
2	Beüzemelés	4	OEM

A kazán kártya és/vagy kapcsolótábla programozását lehetővé tevő négy menübe lépési eljárás az alábbi:

- a fő menüből A és C (tartsa benyomva kb. 6 másodpercre)
- 1-2-3-4 menü (lásd az oldalt lévő ábrát és a magyarázatot).
- C ismétlődően a menünkénti visszalépéshez egészen a főmenü eléréséig.

Amikor a vezérlőpanel a falra van szerelve aktiválni kell a **beltéri szondát** és az **odairányú hőmérséklet modulációt**, a következő eljárás szerint:



A) BELTÉRI SZONDA

- Lépjen be a 2menübe.
- B Kezelőegység B a jóváhagyáshoz.
- B 40 program sor (Alkalmazás mint) B.
- B (óra járásával ellentétes irányba) Beltéri egység 1 B a jóváhagyáshoz (a beltéri szonda ekkor aktív).

B) ODAIRÁNYÚ HŐMÉRSÉKLET SZABÁLYOZÁSA

A moduláló odairányú hőmérséklet beállításához ki kell iktatni a **742 (HC1)** paramétert. Az eljárás az alábbi:

- Lépjen be a 2menübe.
- B Fűtési kör 1 B a jóváhagyáshoz B 742 (Szobaterm. előrem. hőm. alapjel) B jóváhagyáshoz.
- B (az óra járásával ellentétes irányba) majd B a jóváhagyáshoz.



Ha a főmenüből a B gomb elfordításával a kijelző a kazán odairányú hőmérsékletét tünteti fel a környezeti hőmérséklet helyett, ez azt jelenti, hogy a 742 paramétert nem jól állították be.

A rendszer minden konfigurációját (például szolár csatlakoztatás, külső vízmelegítő egység csatlakoztatása, stb.) követően végezze el az alábbi eljárást a kazán kártya új konfigurációra történő frissítése céljából:

- Lépjen a fejezet elején ismertetett 2. menübe.
- B Konfiguráció B 6200 program sor, majd B.
- B Igen majd B a megerősítéshez.

ZÓNÁS KÉSZÜLÉK FESZERELT TÁVVEZÉRLŐVEL

A zónákra osztott, távvezérlővel működtetett készülék vezérléséhez szükséges elektromos csatlakoztatás és vezérlés eltérő, a kazánhoz csatlakoztatott tartozékoktól függően. A beszerelésre és beállításra vonatkozó utasításokat lásd a tartozékként szállított **Bővítő modulnál**.

HŐMÉRSÉKLET SZABÁLYOZÁSA MAGAS HŐMÉRSÉKLETŰ FŰTÉSI RENDSZERNÉL

A gyakori be- és kikapcsolás elkerülése érdekében javasoljuk, hogy növelje a kazán fűtési minimális hőmérsékletének alapbeállítását a B pontban leírt eljárásnak megfelelően módosítva a **740** paramétert, legalább 45°C értékre.

HŐMÉRSÉKLET SZABÁLYOZÁSA ALACSONY HŐMÉRSÉKLETŰ FŰTÉSI RENDSZERNÉL

Alacsony hőmérsékletű fűtési rendszerrel (mint például a padlófűtés) javasoljuk, hogy csökkentse a kazán fűtési maximális hőmérséklet alapbeállítását, a **741 (B pont)** paramétert legfeljebb 45°C értékre beállítva.

11.2.2 A KÜLSŐ SZONDA CSATLAKOZTATÁSA

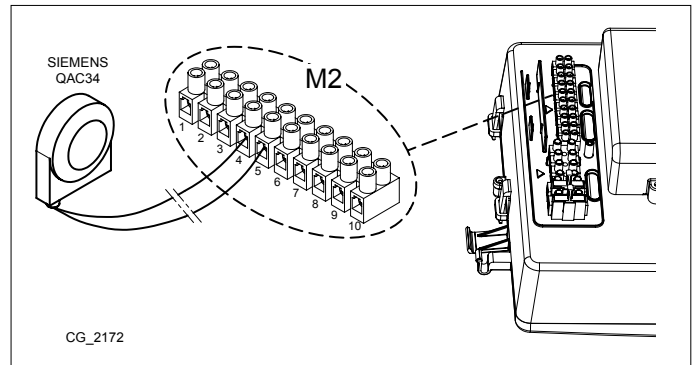
A tartozék csatlakoztatásához a szondához adott utasításokon kívül lásd a szöveg melletti ábrát (4-5kapcsok).

Csatlakoztatott külső szonda esetén a kazán vezérlőpanelén található gombok funkciója, hogy párhuzamosan eltolják a beállított Kt klíma görbét (E SECTION grafikon és P03 paraméter a 14. fejezet táblázatában). A helyiség beltéri hőmérsékletének növeléséhez nyomja meg a +gombot, míg a hőmérséklet csökkentéséhez nyomja meg a -gombot.

“Kt” KLÍMA GÖRBE BEÁLLÍTÁSA

A kívánt kt klíma görbe beállításához járjon el a következők szerint:

- Lépjen be a menübe a 14. fejezetben leírtaknak megfelelően.
- Válassza a P03paramétert.
- Válassza ki a klíma görbét a három rendelkezésre álló görbe közül, a görbék grafikonja a kézikönyv végén, az E SECTION található (alapbeállításként az 1,5 görbe szerepel).



Kt GÖRBE GRAFIKON JELMAGYARÁZAT - E SECTION

	Odairányú hőmérséklet		Külső hőmérséklet
--	-----------------------	--	-------------------

11.2.3 FŰTÉSI RENDSZER SZIVATTYÚ

A fűtési rendszer szivattyúját a vízleválasztó után kell csatlakoztatni. A szivattyút a fűtési rendszer teljesítmény/erősség jellemzői alapján kell kiválasztani (lásd az F SECTIONET).

11.2.4 KÜLSŐ VÍZMELEGÍTŐ

A kazánt elektronikusan előkészítettük a külső használati víz melegítőhöz történő csatlakoztatásra. A külső vízmelegítő hidraulikus csatlakoztatását az F SECTIONtalálható ábrán vázoltuk fel. A vízmelegítő szivattyúját az M3 kapocslel 4-5 kapcsaihoz kell csatlakoztatni (B SECTION). A vízmelegítőt a vízleválasztó után kell bekötni. Használja a tartozékként adott szondát és csatlakoztassa az M2 kapocslel 9-10 kapcsaihoz (B SECTION). Ellenőrizze, hogy a vízmelegítő csőkigyójának hőcserélő teljesítménye a kazán teljesítményének megfelelő legyen.

KÜLSŐ MODULOK A FŰTÉSI RENDSZER VEZÉRLÉSÉHEZ

A kazán legfeljebb három fűtőkört tud egymástól függetlenül vezérelni, külső tartozékok segítségével, mint például a beltéri egység, a távvezérlők és a külső modulok (AGU 2.550 e AVS 75). A kazánba beszerelt elektronika ezen kívül számos funkciót tartalmaz a különböző típusú berendezések személyre szabásához és vezérléséhez. A rendszer megfelelő működéséhez minden használt tartozékhoz számot kell rendelni (1-től 3-ig), mely lehetővé teszi a kazán alaplapja számára, hogy felismerje azokat. Ezért javasoljuk, hogy különösen figyelmesen olvassa el a tartozékokhoz adott útmutatókat is.

11.2.5 KEVERT ZÓNÁK (F SECTION)

Az AVS75tartozékként szállított külső modul használatával lehetséges a kevert zóna vezérlése. Ez a modul a következőket tudja vezérelni: szivattyú zóna, keverő zóna, hőmérséklet szonda, biztonsági termosztát és beltéri termosztát. Az alkatrészek csatlakoztatásához és a rendszer szabályozásához olvassa el a tartozékhoz adott kézikönyv előírásait.

11.2.6 SORBA KÖTÖTT KAZÁNOK (F SECTION)

A AVS75, tartozékként szállított külső modul használatával vezérelhető egy legfeljebb 16, sorba kötött kazánból álló fűtőrendszer, továbbá egy esetleges különálló víztároló a használati melegvíz adagolására. Ez a tartozék, melyet a sorba kötött kazánok egyikéhez kell csatlakoztatni, közvetlenül ellenőrzi a fűtőkör alkatrészeit, mely legfeljebb 3 független relé kimenetet, 2 hőmérsékletérzékelőt, 1 nagyfeszültségű termosztát csatlakozót és 1 vezérlő bemenetet (pl. beltéri termosztát) tartalmaz. A készülék működtetéséhez minden sorba kötött kazánra fel kell szerelni továbbá az OCI 345 kezelőfelület egységet. A kazán paramétereinek szabályozásához csatlakoztatni kell továbbá a Távvezérlőtartozékot. Az alkatrészek csatlakoztatásához és a rendszer szabályozásához olvassa el a tartozékhoz adott kézikönyv előírásait.

11.2.7 NAPELEMES BERENDEZÉS (F SECTION)

Az AGU 2.550tartozékként szállított külső modul használatával lehetséges a napelemes berendezés vezérlése. A berendezés csatlakoztatásához olvassa el a tartozékhoz adott útmutatót.



A BEMUTATOTT ESETEK HIDRAULIKUS ÁBRÁJA A KÉZIKÖNYV VÉGÉN AZ F SECTION TALÁLHATÓK

12. KÜLÖNLEGES FUNKCIÓK

12.1 LÉGTELENÍTÉSI FUNKCIÓ

Ez a funkció megkönnyíti a fűtőkörben található levegő eltávolítását a kazán üzembe helyezésekor, vagy olyan karbantartásokat követően, amikor a fűtőkörből a vizet le kell ereszteni.

A légtelenítő funkció bekapcsolásához tartsa benyomva egyszerre a **[i/P]** és **[MR-]** gombokat 6 másodpercig. Amikor a funkció bekapcsol, a kijelzőn néhány másodpercig megjelenik az **On** felirat, melyet a **312** programsor követ.

Az elektronikus alaplap 10 perces időtartamra aktiválja a szivattyú be-/kikapcsolási ciklust. A funkció automatikusan leáll a ciklus végén. A funkcióból történő manuális kilépéshez ismételtlen nyomja meg egyszerre a fenti gombokat 6 másodpercig.

12.2 BEÁLLÍTÁS FUNKCIÓ

A gázszelep beállításának megkönnyítéséhez járjon el az alábbiak szerint:

- Tartsa benyomva legalább 6 másodpercig a **[MR-]** és **[i/P]** gombokat. Amikor a funkció bekapcsol, a kijelzőn néhány másodpercig megjelenik az **On** felirat, majd megjelenik a **304** programsor, mely változik a kazán teljesítményének %-os értékével.
- A teljesítmény fokozatos szabályzásához használja a **[MR+] [MR-]** gombokat (érzékenység 1%).
- A kilépéshez tartsa benyomva egyszerre, legalább 6 másodpercig az első pontban leírt gombokat.




A **[MR]** gombot megnyomva 15 másodpercig megjeleníthető az odairányú hőmérséklet pillanatnyi értéke.

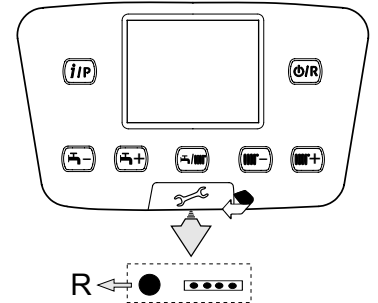
12.3 KÉMÉNYSEPRŐ FUNKCIÓ

A funkció bekapcsolásakor a kazán maximális fűtőteljesítményre kapcsol. A funkció bekapcsolásához a következő módon járjon el:

- nyomja meg 6 másodpercig egyszerre a **[MR-]** és **[MR]** gombokat, a kijelzőn megjelenik a **303** felirat, a kazán teljesítmény értékével váltokozva.
- A **[MR-]** és **[MR+]** gombok segítségével szabályozhatja a kazán teljesítményét **1**=minimális, **2**=maximális használati melegvíz, **3**=maximális fűtés.
- A funkció megszakításához ismétlje meg az első pontban leírtakat.

13. RENDELLENESSÉGEK, MELYEKET A FELHASZNÁLÓ NEM TUD NULLÁZNI

Olyan **RENDELLENESSÉGEK** esetén, melyek nem nullázhatók a **[MR]** gombbal, (mint például az E151 vagy ha a felhasználó túllépi az 5 manuális RESET kísérletet) ÚJRA KELL INDÍTANI (RESET) az alaplapot a fekete (**R**) gomb megnyomásával, mely az előző vezérlőpanelen lévő gumisapka alatt található ( szimbólum) (lásd az oldalsó ábrát).



14. PARAMÉTEREK BEÁLLÍTÁSA

A kazán elektronikus alaplap paramétereinek programozásához az alábbiak szerint járjon el:

- Tartsa benyomva 6 másodpercig egyszerre a **[MR-]** és **[MR+]** gombokat, ameddig a kijelzőn megjelenik a **P02** programsor, a beállított értékkel váltokozva (°C);
- Tartsa benyomva 6 másodpercig a **[i/P]** gombot, ameddig a kijelzőn megjelenik az **On** felirat, majd engedje fel a gombot, és a kijelzőn megjelenik a **P01**;
- A paraméterlista görgetéséhez használja a **[MR-]** és **[MR+]** gombokat;
- Nyomja meg a **[i/P]** gombot, a kiválasztott paraméter értéke villogni kezd, az érték módosításához használja a **[MR-]** és **[MR+]** gombokat;
- az érték jóváhagyásához nyomja meg a **[i/P]** gombot, vagy a mentés nélküli kilépéshez nyomja meg a **[MR]** gombot.



Az alábbi táblázatban feltüntetett paraméterekre vonatkozó további információkat a kért tartozékokkal együtt adjuk meg.

(a)	(b)	FŰTÉS PARAMÉTEREK 1. ZÓNA (fő zóna)		Gyári érték	Minimum	Maximum
P01	700	*Működési mód (0=Fagyvédő, 1=Automatikus, 3=T. komfort)		3	0	3
P02	712	*Csökkentett környezeti hőmérséklet	°C	16	4	35
P03	720	*"Kt" görbe meredekség		1,5	0,1	4
P04	721	*"Kt" görbe eltolódás	-	0	-4,5	4,5
P05	726	*"Kt" görbe illesztés	-	1	0	1
P06	741	Előremenő hőmérséklet alapérték (maximális érték)	°C	80	20	80
P07	742	*Változó hőmérséklet bekapcsolása, ha van ilyen beállítás = "----"	°C	80	20	80
P08	750	*Beltéri hatás	%	50	1	100
P09	834	*Keverőszelep nyitás/zárás gyorsaság	s	180	30	873
FŰTÉS PARAMÉTEREK 2. ZÓNA (kiegészítő Bővítő modulal)						
P10	1000	*Működési mód 0=Fagyvédő, 1=Automatikus, 3=T. komfort)	°C	3	0	3
P11	1010	*Komfort környezeti hőmérséklet		20	4	35
P12	1012	*Csökkentett környezeti hőmérséklet	°C	16	4	35
P13	1020	*"Kt" görbe meredekség	-	1,5	0,1	4
P14	1021	*"Kt" görbe eltolódás	-	0	-4,5	4,5
P15	1026	*"Kt" görbe illesztés	-	1	0	1
P16	1041	Előremenő hőmérséklet alapérték (maximális érték)	°C	80	20	80
P17	1042	*Változó hőmérséklet bekapcsolása, ha van ilyen beállítás = "----"	°C	80	20	80
P18	1050	*Beltéri hatás	%	50	1	100
P19	1134	*Keverőszelep nyitás/zárás gyorsaság	s	180	30	873
HASZNÁLATI MELEGVÍZ PARAMÉTEREK						
P20	1620	Használati víz működési mód (távvezérlővel) 0=mindig bekapcsolva, 1=következik a fűtés időbeállítása, 2= következik a használati melegvíz időbeállítása.	-	0	0	2
P21	1640	Anti-legionella funkció kikapcsolva/szakaszos (víztárolós kazánnál) 0=kikapcsolva, 1=szakaszos (a P22-től függően), 2=hetente egyszer	-	0	0	2
P22	1641	Szakaszos anti-legionella funkció bekapcsolása (csak ha P21 =1) 1=naponta, 2..6 = 2-6 napos időközönként, 7=hetente egyszer	-	7	1	7
P23	1663	Visszafogatott hőmérséklet alapérték (kiegészítő használati melegvíz szivattyú)	°C	45	8	80
P24	5470	Használati melegvíz szivattyú előfűtési idő (1=10' -- 144=1440')	perc	0	0	144
KAZÁN PARAMÉTEREK						
P25	2243	Égő minimális kikapcsolási ideje	perc	3	0	255
P26	2217	Fagyvédő alapértéke	°C	5	-20	20
P27	2250	Szivattyú utókeringetési ideje	perc	3	0	20
P28	2441	Ventilátor maximális sebessége (fűtés)	fordsz./perc	xxx	0	8000
P29	2455	Kazán kikapcsolásának minimális eltérése	°C	10	0	20
NAPELEMES KÖR PARAMÉTEREK (kiegészítő Bővítő modulal)						
P30	3810	Hőmérséklet eltérés - gyújtás	°C	8	0	40
P31	3811	Hőmérséklet eltérés - kikapcsolás	°C	4	0	40
P32	3850	Napelemek túlmelegedés elleni védelme ("----" = kikapcsolva)	°C	---	30	350
P33	5051	Vízmelegítő maximális hőmérséklete	°C	90	8	90
KONFIGURÁCIÓ						
P34	5700	Nem használt (ez a paraméter NEM módosítható)	-	---		
P35	5710	1. zóna fűtőköre (1=bekepcsolva)	-	1	0	1
P36	5715	2. zóna fűtőköre (1=bekepcsolva)	-	0	0	1
P37	5890	Nem használt (ez a paraméter NEM módosítható)	-	33	0	43
P38	5931	*BX2 szonda bemenet (első segédszonda – 11. fejezet)	-	0	0	19
P39	5932	*BX3 szonda bemenet (második segédszonda – 11. fejezet)	-	0	0	19
P40	5977	*H5 bemenet (multifunkcionális bemenet – 18=Beltéri termosztát)	-	18	0	32
P41	6020	*Kiegészítő Bővítő modul konfigurálása	-	0	0	7
P42	6220	Szoftver verzió	-	---	0	99
KARBANTARTÁS						
P43	7045	A karbantartás óta eltelt idő		xxx	0	240
P44	6704	Rendellenesség másodlagos belső kódjának megjelenítése/elrejtése		1	0	1
ÉGŐ ELLENŐRZÉSE						
P45	9512	Igényelt gyújtási sebesség	fordsz./perc	xxx	0	8000
P46	9524	Igényelt minimális működési sebesség (alacsony sebesség)	fordsz./perc	xxx	0	8000
P47	9529	Igényelt maximális működési sebesség (nagysebesség)	fordsz./perc	xxx	0	8000
KAZÁN VEZÉRLŐPANEL PARAMÉTEREK						
P48	3	Mértékegységek (1=bar, °C – 2=PSI, °F)	-	1	1	2
P49	4	Vezérlőpanel működése: (1=központi, 0=helyi)	-	1	0	1
P50	5	Szoftver verzió		xx	0	999

* lásd a "Nem széria tartozékként szállított kiegészítők" fejezetet

xx: az érték a szoftver verziótól függ xxx : az érték a kazán típusától függ

(a): a kazán elülső paneljén leolvasott értékek (rögzített vezérlőpanel) (b): a távvezérlőn leolvasott paraméterek

15. GÁZSZELEP BEÁLLÍTÁSA

A gázszelep beállításához aktiválja a beállítás funkciót a 12.2. fejezetben leírtaknak megfelelően, és végezze el az alábbiakban ismertetett műveleteket:

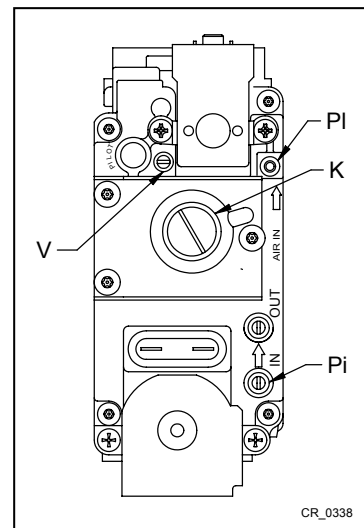
1) A MAXIMÁLIS hőkapacitás beállítása

Ellenőrizze, hogy a kivezető csövön mért CO_2 érték a kazán maximális hőkapacitáson történő működésénél megfelelően a 2. táblázatban feltüntetett értéknek. Ellenkező esetben a gázszelepen lévő (V) szabályozócsavaron végezze el a beállítást. A CO_2 szint csökkentéséhez fordítsa el a csavart az óramutató járásával megegyező irányba, növeléséhez pedig az óramutató járásával ellentétes irányba.

2) A CSÖKKENTETT hőkapacitás beállítása

Ellenőrizze, hogy a kivezető csövön mért CO_2 érték a kazán minimális hőkapacitáson történő működésénél megfelelően a 2. táblázatban feltüntetett értéknek. Ellenkező esetben távolítsa el a gázszelepen lévő, menetes dugót, majd végezze el a beállítást a (K) szabályozócsavaron. A CO_2 szint növeléséhez fordítsa el a csavart az óramutató járásának megfelelő irányba, csökkentéséhez pedig az óramutató járásával ellentéző irányba.

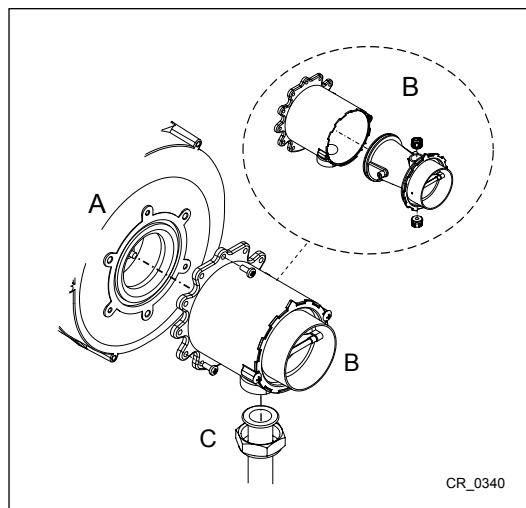
V	Gázkapacitás szabályozócsavar	K	OFFSET szabályozócsavar
PI	Zárt égéstér nyomás jel	Pi	Gázellátás nyomásvételi hely



15.1 GÁZCSERE



Ha a kazán működését metánról propán (LPG) gázra állítják át, a gázszelep fent leírt beállításának elvégzése előtt cserélje ki a venturi egységet (B) az ábrának megfelelően. A cseréhez szerelje le a gázcsatlakozó csöveket (G1" menetes anya), majd távolítsa el a karima három rögzítő csavarját. A csere elvégzése után ellenőrizze, hogy ne legyen gázszivárgás. Módosítsa a paramétereket (ventilátor fordulatszám) a 2. táblázatnak megfelelően, a 14. fejezetben leírt módon.



2. TÁBLÁZAT

	PARAMÉTEREK - fordulatszám/perc (rpm)						VENTURI Ø (mm)	GÁZFÚVÓKÁK Ø (mm)			CO ₂ Min (%)			CO ₂ Max (%)			CO Max (ppm)
	P46 (a)		P28 - P47 (a)		P45 (a)			G20 G25.1 G31	G20 G25.1 G31	G20 G25.1 G31	G20 G25.1 G31	G20 G25.1 G31	G20 G25.1 G31	G20 G25.1 G31	G20 G25.1 G31		
	Min. teljesítmény		Max. teljesítmény		Gyújtási teljesítmény												
1.90	1250	1450	6500	6050	2400	2400	34	5,6 (n°2)	6,1 (n°2)	4,5 (n°2)	*8,5	9,1	*9,6	*9,0	9,4	*10	< 250
1.110	1300	1300	6900	6700	2500	3000	38	6,4 (n°2)	7,3 (n°2)	5,0 (n°2)	*9,0	9,9	*9,5	*9,2	10	*10	

* CO₂ érték zárt fallal. Fal nélkül (nyitott kamránál) a mért érték alacsonyabb mint **0,2%**.

(a) a kazán első panelén található kijelzőn leolvasott értéket meg kell szorozni **x 10** (pl. a 160 1600 fordulat/percnek felel meg)




A gázszelep beállításának megkönnyítése érdekében a "Beállítás funkció" közvetlenül beállítható a kazán vezérlőpaneljén, a 12.2 fejezetben leírtaknak megfelelően.

16. SZABÁLYOZÓ ÉS BIZTONSÁGI EGYSÉGEK

A kazánt a vonatkozó európai normatívák előírásainak megfelelően gyártották, és az alábbi egységekkel rendelkezik:

- **Biztonsági termosztát**

Ez a berendezés, melynek érzékelője az odairányú fűtőkörben helyezkedik el, megszakítja az égőhöz menő gázáramlást, ha a főkörben található víz túlmelegszik. Ilyen esetben a kazán letilt, és csak a beavatkozás okának elhárítása után lehet megismételni a begyújtást a  gomb megnyomásával.



Ezt a biztonsági egységet tilos működésen kívül helyezni.

- **Füst NTC szonda**

Ez a biztonsági berendezés a füst csővezetéken helyezkedik el. Az elektronikus alaplap túlmelegedés esetén letiltja az égőhöz menő gázáramlást. A normál működési körülmények visszaállításához nyomja meg a  gombot.




A normál működési körülmények visszaállítása akkor lehetséges, ha a hőmérséklet < 90°C alá csökken.



Ezt a biztonsági egységet tilos működésen kívül helyezni.

- **Ionizációs lángőr érzékelő**

Az érzékelő elektróda garantálja a biztonságot ha nincs gáz, vagy ha a főégő begyulladás nem teljes. Ilyen esetben a kazán letilt. A normál működési körülmények visszaállításához nyomja meg a  gombot.

- **Víz nyomásszabályozó**

Ez a berendezés csak akkor teszi lehetővé a főégő begyújtását, ha a berendezés nyomása meghaladja a 0,5 bárt.

- **Szivattyú utóműködés**

A szivattyú elektronikus biztosított utóműködése 3 percre tart, és fűtő üzemmódban, a főégő kikapcsolása után, a beltéri termosztát beavatkozásával kapcsol be.

- **Fagyvédő egység**

A kazán elektronikus vezérlését fűtő és használati melegvíz üzemmódban "fagyvédő" egység biztosítja, mely a rendszer odairányú hőmérsékletének 5 °C alá csökkenése esetén bekapcsolja az égőt, amíg az odairányú hőmérséklet eléri a 30 °C-ot. Ez a funkció akkor működik, ha a kazánt áram alá helyezték, van gáz, és a berendezés nyomása megfelel az előírt értéknek.

- **Szivattyú blokkolásgátló**

Fűtési és/vagy használati melegvíz üzemmódban, ha 24 órán át nincs hőigény, a szivattyúk 10 másodpercre automatikusan bekapcsolnak.

- **Hidraulikus biztonsági szelep (fűtési kör)**

Ez a 4 bar-ra beállított egység a fűtési kört szolgálja. Javasoljuk, hogy a biztonsági szelepet csatlakoztassa szifonos kivezetéshez. Tilos a szelepet a fűtési kör leeresztő egységeként használni.

- **Kazán szivattyú előműködése**

Fűtési üzemmódban történő bekapcsolás esetén, az égő begyújtása előtt a készülék elindíthatja a szivattyú előműködését. Az előműködés időtartama, mely függ az üzemi hőmérséklettől és a beszerelési körülményektől, pár másodperc és néhány perc között változik.



A szabályozó és biztonsági berendezésekkel kapcsolatos funkciók csak akkor működnek, ha a kazánt áram alá helyezték.

17. VÍZKAPACITÁS/VÍZOSZLOP NYOMÓMAGASSÁG JELLEMZŐK

A használt szivattyú moduláris típusú, és feladata a víz keringetése a kazán és a vízleválasztó között.

SZIVATTYÚ GRAFIKONOK JELMAGYARÁZATA - E SECTION

Q	KAPACITÁS
H	PREVALENCIA



A SZIVATTYÚ ADATTÁBLÁJÁN FELTÜNTETETT TELJESÍTMÉNY/ERŐSSÉG GRAFIKONOK A KÉZIKÖNYV VÉGÉN TALÁLHATÓK, AZ E SECTION.

18. ÉVES KARBANTARTÁS

A kazán optimális hatékonyságának biztosításához évente az alábbi ellenőrző műveleteket kell elvégezni:

- A gázkör és az égés kör tömítései kinézetének és szigetelésének ellenőrzése;
- A gyújtó és lángór elektródák állapotának, illetve megfelelő elhelyezkedésének ellenőrzése;
- Az égőfej állapotának, és megfelelő rögzítésének ellenőrzése;
- Az égéstérben található, esetleges szennyeződések ellenőrzése. Erre a célra a tisztításhoz használjon porszívót;
- A gázszelep megfelelő beállításának ellenőrzése;
- Fűtési rendszer nyomásának ellenőrzése;
- Táglási tartály (fűtési rendszer) nyomásának ellenőrzése;
- A ventilátor megfelelő működésének ellenőrzése;
- A kivezető és a beszívó csővezetékek ellenőrzése a célból, hogy nincsenek-e elzáródva;
- A szifon belsejében található, esetleges szennyeződések ellenőrzése.



Mielőtt bármilyen beavatkozást végezne győződjön meg arról, hogy a kazán ne legyen elektromos áramellátás alatt. Miután elvégezte a karbantartási műveleteket, amennyiben az előzőekben módosította a kazán eredeti működési paramétereit, állítsa őket vissza.

18.1 ÉGÉSI PARAMÉTEREK

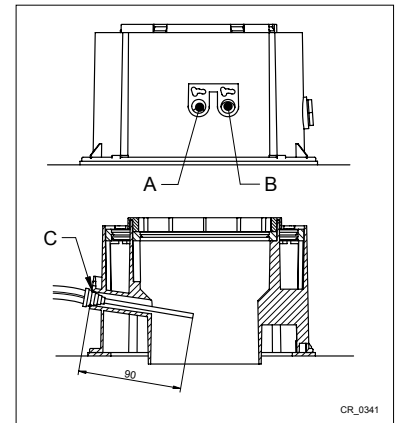
Az égési határfok és az égéstermékek tisztaságának méréséhez a kazán kettő, erre a célra szolgáló csatlakozóval rendelkezik. Az egyik ilyen csatlakozó a füstgáz kivezető körre van csatlakoztatva (A), melyen keresztül mérhető az égéstermékek tisztasága és az égési határfok. A másik, az égést tápláló levegő beszívó hálózatra van csatlakoztatva (B) melyben ellenőrizhető az égéstermékek esetleges újrakeringése koaxiális csővezetékek esetén. A füstgáz körre csatlakoztatott csatlakozóban a következő paraméterek mérhetők:

- az égéstermékek hőmérséklete;
- az oxigén **O2** koncentrációja vagy a széndioxid **CO2** koncentrációja;
- szénmonoxid **CO** koncentráció.

Az égést tápláló levegő hőmérsékletét a levegő beszívó körre csatlakoztatott nyíláson (B) keresztül kell mérni úgy, hogy a mérőszondát kb. 9 cm-re vezeti be (C).



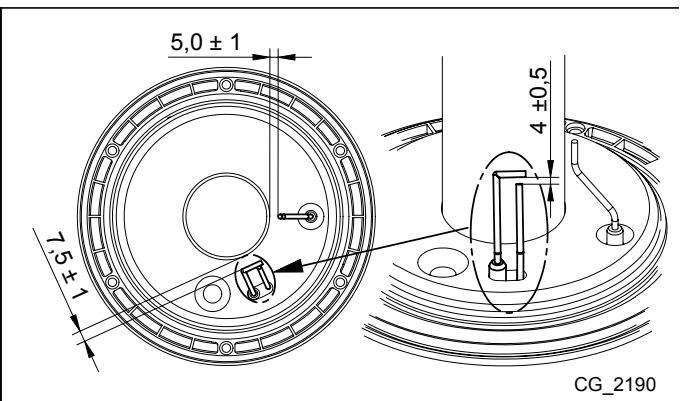
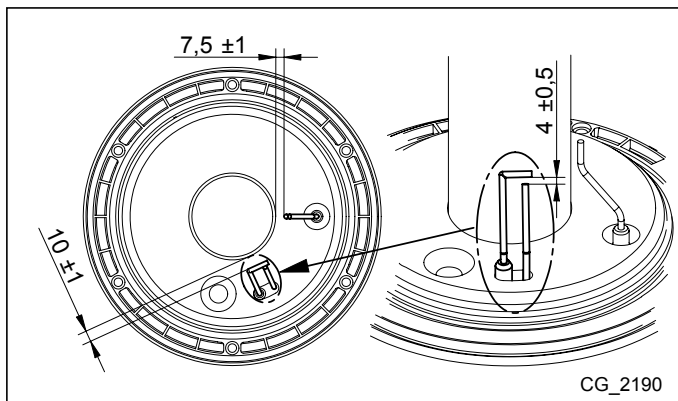
A "KÉMÉNYSEPRŐ" funkció bekapcsolását lásd a 12.3 fejezetben.



18.2 AZ ELEKTRÓDOK ELHELYEZÉSE

1.90

1.110



19. MŰSZAKI JELLEMZŐK

Modell: LUNA DUO-TEC MP		1.90	1.110
Kat.		II ₂ HS3P	
Gáztípus	-	G20 - G25.1 - G31	
Fűtés névleges hőkapacitás	kW	87,4	104,9
Csökkentett hőteljesítmény (G20)	kW	9,7	11,7
Csökkentett hőteljesítmény (G31)	kW	12,5	11,7
Névleges hőteljesítmény 80/60 °C	kW	85,0	102,0
Névleges hőteljesítmény 50/30 °C	kW	91,8	110,2
Csökkentett hőteljesítmény 80/60 °C (G20)	kW	9,4	11,4
Csökkentett hőteljesítmény 80/60 °C (G31)	kW	12,2	11,4
Csökkentett hőteljesítmény 50/30 °C (G20)	kW	10,2	12,3
Csökkentett hőteljesítmény 50/30 °C (G31)	kW	13,1	12,3
Névleges hatásfok 80/60 °C	%	97,2	97,2
Névleges hatásfok 50/30 °C	%	105	105
Hatásfok 30% Pn 40/30 °C	%	107,5	107,4
Fűtési kör maximális víznyomás	bar	4	
Fűtési kör minimális víznyomás	bar	0,5	
Kazán vízkör kapacitás (vízterfogat)	l	9	10
Fűtőkör hőmérséklet tartománya	°C	25÷80	
Kivezetőcső típusok	-	C13 - C33 - C43 - C53 - C63 - C83 - B23	
Koncentrikus kivezetőcső átmérő	mm	110/160	
Osztott kivezetőcső átmérő	mm	110/110	
Füst maximális tömegárama (G20)	kg/s	0,040	0,047
Füst minimális tömegárama (G20)	kg/s	0,005	0,005
Füst max. hőmérséklet	°C	70	
NOx osztály 5 (EN 297 - EN 483)	mg/kWh	39,5	24,7
2 HS földgáz tápnyomás	mbar	25	
3 P propángáz tápnyomás	mbar	37	
Elektromos tápfeszültség	V	230	
Elektromos tápfrekvencia	Hz	50	
Névleges elektromos teljesítmény	W	275	320
Nettó súly	kg	83	93
Méreték	- magasság	mm 952	
	- szélesség	mm 600	
	- mélység	mm 584	
Nedvesség elleni védelmi fok (EN 60529)	-	IPX5D	
EK bizonyítvány Nr. 0085CM0128			

HŐKAPACITÁS FOGYASZTÁS Q_{max} és Q_{min}

Q _{max} (G20) - 2H	m ³ /h	9,25	11,10
Q _{min} (G20) - 2H	m ³ /h	1,03	1,24
Q _{max} (G25.1) - 2S	m ³ /h	1,54	1,44
Q _{min} (G25.1) - 2S	m ³ /h	1,19	1,44
Q _{max} (G31) - 3P	kg/h	6,60	7,92
Q _{min} (G31) - 3P	kg/h	0,97	0,91

Stimate Client,

Compania noastră consideră că noua centrală termică achiziționată va răspunde tuturor cerințelor Dumneavoastră. Achiziționarea unui produs **BAXI** asigură îndeplinirea tuturor așteptărilor Dumneavoastră: o bună funcționare și o utilizare simplă și rațională. Vă recomandăm să nu lăsați deoparte aceste instrucțiuni fără a le fi citit: ele conțin informații utile pentru o exploatare corectă și eficientă a centralei Dumneavoastră.


BAXI declară că aceste modele de centrale portă marcajul **CE** și îndeplinesc cerințele următoarelor directive:

- Directiva **2009/142/CE** privind aparatele consumatoare de combustibili gazoși
- Directiva **92/42/CEE** privind cerințele de randament pentru cazane
- Directiva **2004/108/CE** privind compatibilitatea electromagnetică
- Directiva **2006/95/CE** privind echipamentele de joasă tensiune



BAXI S.p.A., în efortul de a-și îmbunătăți mereu produsele, își rezervă dreptul de a modifica datele conținute în acest document în orice moment și fără preaviz. Aceste instrucțiuni au doar scopul să furnizeze informații privitoare la produs și în nici un caz nu pot fi considerate ca un contract cu terțe părți.

CUPRINS

SEMNIFICAȚIA SIMBOLURILOR.....	40
AVERTIZĂRI DE SIGURANȚĂ.....	40
AVERTIZĂRI GENERALE	41
SFATURI PENTRU ECONOMISIREA ENERGIEI	41
1. PUNEREA ÎN FUNCȚIUNE A CENTRALEI TERMICE	42
1.1 REGLAREA TEMPERATURII APEI DIN TURUL INSTALAȚIEI DE ÎNCĂLZIRE ȘI A APEI CALDE MENAJERE	42
1.2 MODURI DE FUNCȚIONARE.....	42
2. OPRIREA INSTALAȚIEI PE O PERIOADĂ ÎNDELUNGATĂ. PROTECȚIA LA ÎNGHEȚ ().....	44
3. SCHIMBAREA TIPULUI DE GAZ.....	44
4. ANOMALII.....	44
5. MENUUL DE INFORMAȚII PRIVIND CENTRALA	44
6. UMLEREA INSTALAȚIEI	45
7. INSTRUCȚIUNI DE ÎNTREȚINERE CURENȚĂ	45
8. OPRIREA CENTRALEI TERMICE	45
AVERTIZĂRI ANTERIOARE INSTALĂRII	46
9. INSTALAREA CENTRALEI TERMICE.....	46
9.1 POMPA CENTRALEI TERMICE	46
10. INSTALAREA CONDUCTELOR.....	47
10.1 CONDUCTE COAXIALE	47
10.2 CONDUCTE SEPARATE	47
10.3 CONDUCTE ÎN CASCADĂ	48
11. CONECTAREA LA REȚEAUA ELECTRICĂ.....	48
11.1 CONECTAREA TERMOSTATULUI AMBIENTAL	49
11.2 ACCESORII NEINCLUSE ÎN DOTAREA STANDARD.....	49
MODULE EXTERNE DE CONTROL AL INSTALAȚIEI	51
12. FUNCȚII SPECIALE	52
12.1 FUNCȚIA DE DEZAERISIRE A INSTALAȚIEI.....	52
12.2 FUNCȚIA DE REGLARE.....	52
12.3 FUNCȚIA DE CURĂȚARE A COȘULUI	52
13. ANOMALII CARE NU POT FI RESETATE DE CĂTRE UTILIZATOR.....	52
14. SETAREA PARAMETRILOR.....	52
15. REGLAREA VANEI DE GAZ.....	54
15.1 SCHIMBAREA TIPULUI DE GAZ.....	54
16. DISPOZITIVE DE CONTROL ȘI SIGURANȚĂ.....	55
17. PERFORMANȚE DEBIT/ÎNĂLȚIME DE POMPARE.....	55
18. ÎNTREȚINEREA ANUALĂ.....	56
18.1 PARAMETRI DE ARDERE.....	56
18.2 POZIȚIONAREA ELECTROZILOR	56
19. CARACTERISTICI TEHNICE.....	57

SEMNIFICAȚIA SIMBOLURILOR



ATENȚIE

Risc de deteriorare sau de funcționare defectuoasă a aparatului. Fiți atenți la avertizările de pericol privitoare la eventualele daune care pot fi cauzate persoanelor.



PERICOL DE ARSURI

Înainte de a interveni asupra părților expuse la căldură, lăsați aparatul să se răcească.



PERICOL DE ELECTROCUTARE

Părți electrice aflate sub tensiune, pericol de șoc electric.



PERICOL DE ÎNGHEȚ

Posibilă formare a gheții din cauza temperaturii extrem de reduse.



INFORMAȚII IMPORTANTE

Informații care trebuie citite cu multa atenție, în vederea asigurării unei exploatare corecte a centralei termice.



INTERZICERI GENERALE

Se interzice efectuarea operațiilor sau utilizarea obiectelor indicate lângă simbol.

AVERTIZĂRI DE SIGURANȚĂ

MIROS DE GAZ

- Opriți centrala.
- Nu acționați nici un dispozitiv electric (de exemplu, nu aprindeți lumina).
- Stingeți eventualele flăcări deschise și deschideți ferestrele.
- Adresați-vă Centrului de Asistență Tehnică autorizat.

MIROS DE ARDERE

- Opriți centrala.
- Aerisiți încăperea prin deschiderea ușilor și ferestrelor.
- Adresați-vă Centrului de Asistență Tehnică autorizat.

MATERIALE INFLAMABILE



Nu folosiți și/sau nu păstrați materiale ușor inflamabile (diluanti, hârtie, etc.) în apropierea centralei.

ÎNTREȚINEREA ȘI CURĂȚAREA CENTRALEI

Înainte de efectuarea oricărei intervenții, opriți alimentarea centralei cu energie electrică.



Acest aparat nu este destinat a fi utilizat de persoane cu capacități fizice, senzoriale sau mentale reduse sau de persoane lipsite de experiență și cunoștințe, decât dacă sunt supravegheate sau au primit instrucțiuni cu privire la utilizarea aparatului de la o persoană responsabilă pentru siguranța lor.

	<p>BAXI, unul dintre liderii europeni în fabricarea centralelor termice și a sistemelor de încălzire de înaltă tehnologie, a obținut certificarea CSQ pentru sistemele de management al calității (ISO 9001), de management de mediu (ISO 14001) și de management al sănătății și securității ocupaționale (OHSAS 18001). Aceasta înseamnă că BAXI S.p.A. are ca obiective strategice protecția mediului, fiabilitatea produselor sale și protecția securității și a sănătății angajaților. Prin organizarea sa, întreprinderea este angajată să implementeze și să îmbunătățească aceste aspecte, pentru a satisface în cel mai bun mod posibil nevoile clienților.</p>	
---	---	---

AVERTIZĂRI GENERALE

Această centrală este destinată încălzirii apei la o temperatură inferioară celei de fierbere la presiune atmosferică. Centrala trebuie racordată la o instalație de încălzire și la o instalație de distribuție a apei calde menajere, compatibile cu prestațiile și puterea sa. Înainte de racordarea centralei, de către personal calificat profesional, este necesară efectuarea următoarelor operațiuni:

- Efectuarea unui control pentru a afla dacă centrala este proiectată pentru funcționarea cu tipul de gaz disponibil. Acest lucru este indicat pe ambalaj și pe placa tipologică a aparatului.
- Efectuarea unui control al coșului de fum pentru a verifica dacă acesta are un tiraj corespunzător și pentru a vă asigura că nu prezintă strangulări și nu sunt introduse în horn conducte de evacuare de la alte aparate, cu excepția cazului în care acesta este realizat pentru a colecta gazele arse de la mai multe aparate, potrivit normelor specifice și dispozițiilor în vigoare.
- Efectuarea unui control pentru a vă asigura că, în cazul racordurilor la hornuri preexistente, acestea au fost curățate perfect, întrucât reziduurile care se desprind de pe pereți în timpul funcționării ar putea împiedica circulația fumului.
- Pe lângă acestea, este indispensabil, în scopul păstrării unei funcționări corecte și garanției aparatului, să respectați instrucțiunile din continuare.

1. Circuit de apă menajeră

1.1 Dacă durezza apei depășește valoarea de 20 °F (1°F = 10 mg de carbonat de calciu la litru de apă), este necesară instalarea unui dozator de polifosfați sau a unui sistem cu efect identic, care să corespundă normativelor în vigoare.

1.2 Instalația trebuie spălată cu grijă după montarea aparatului și înainte de utilizare.

1.3 Materialele utilizate pentru circuitul de apă menajeră sunt conforme cu prevederile Directivei 98/83/CE.

2. Circuit de încălzire

2.1 Instalație nouă: Înainte de montarea centralei, instalația trebuie curățată corespunzător, în scopul îndepărtării reziduurilor rămase de la filetări, sudări și eventuali solvenți, utilizând produse adecvate disponibile pe piață, fără acid și nealcaline, care să nu atace metalele, părțile din plastic și cauciuc. Pentru protejerea instalației de incrustații este necesară utilizarea produselor inhibitoare, cum ar fi SENTINEL X100 și FERNOX Protector pentru instalațiile de încălzire. La utilizarea acestor produse urmați întocmai instrucțiunile care le însoțesc.

2.2 Instalație existentă: Înainte de montarea centralei, instalația trebuie să fie complet golită și curățată corespunzător de murdărie și impurități utilizând produsele adecvate disponibile pe piață. Produsele recomandate pentru curățare sunt: SENTINEL X300 sau X400 și FERNOX Regenerator pentru instalațiile de încălzire. La utilizarea acestor produse urmați întocmai instrucțiunile care le însoțesc. Amintim că prezența unor depuneri în instalația de încălzire cauzează probleme funcționale centralei (ex: supraîncălzire și zgomote la nivelul schimbătorului).

Prima aprindere trebuie să fie efectuată de Serviciul de Asistență Tehnică autorizat care va verifica următoarele:

- Ca datele de pe placa tipologică a aparatelor să corespundă cu cele ale rețelelor de alimentare cu energie electrică, apă, gaz.
- Ca instalarea să fie conformă cu reglementările în vigoare.
- Ca racordarea electrică să fi fost efectuată regulamentar la o rețea cu împământare.



Aparatul trebuie instalat într-o încăpere aerisită, destinată anume (sală a cazanelor), conform reglementărilor în vigoare (aparate cu debit termic > 40 kW).



Nerespectarea acestor avertismente atrage după sine pierderea garanției aparatului. Lista Centrelor de Asistență Tehnică autorizate poate fi găsită în foaia anexată. Înainte de punerea în funcțiune, îndepărtați pelicula protectoare de pe centrală. Nu utilizați în acest scop instrumente sau materiale abrazive, întrucât ar putea deteriora suprafețele vopsite.



Fragmentele de ambalaj (pungi din plastic, polistiren, etc.) nu trebuie lăsate la îndemâna copiilor, întrucât constituie potențiale surse de pericol.

SFATURI PENTRU ECONOMISIREA ENERGIEI

Reglarea încălzirii

Reglați temperatura din turul centralei în funcție de tipul instalației. Pentru instalațiile cu calorifere se recomandă setarea unei temperaturi maxime a apei din turul circuitului de încălzire de circa 60°C; măriți această valoare în cazul în care nu se atinge confortul termic dorit. În cazul instalației de încălzire prin pardoseală cu panouri radiante, nu depășiți temperatura indicată de proiectant. Se recomandă utilizarea unei sonde externe și/sau a unui panou de control pentru reglarea automată a temperaturii din tur în funcție de condițiile atmosferice sau de temperatura din încăpere. În acest fel cantitatea de căldură produsă nu este mai mare decât cea necesară efectiv. Reglați temperatura ambiantă astfel încât să nu supraîncălziți încăperile. Fiecare grad în plus determină o creștere a consumului de energie cu circa 6%. La reglarea temperaturii luați în considerare de asemenea destinația încăperii. De exemplu, pentru dormitor sau pentru alte camere puțin utilizate poate fi aleasă o temperatură mai redusă. Folosiți programarea pe ore, iar pentru noapte setați o temperatură mai mică cu circa 5°C față de cea aleasă pentru zi. O reducere mai mare a temperaturii nu mai este convenabilă din punct de vedere al costurilor. Numai în cazul unor absențe îndelungate, de exemplu când plecați în vacanță, temperatura trebuie redusă ulterior. Nu acoperiți radiatoarele, pentru a nu împiedica circulația corectă a aerului. Pentru aerisirea încăperilor, nu lăsați ferestrele întredeschise, ci deschideți-le complet pentru o scurtă perioadă de timp.

Apa caldă menajeră

Pentru o bună economisire, setați temperatura dorită a apei calde menajere astfel încât să nu fie necesară amestecarea cu apă rece. O încălzire excesivă duce la risipa de energie și la formarea crescută de calcar.

1. PUNEREA ÎN FUNCȚIUNE A CENTRALEI TERMICE

Pentru o pornire corectă, procedați conform indicațiilor de mai jos:

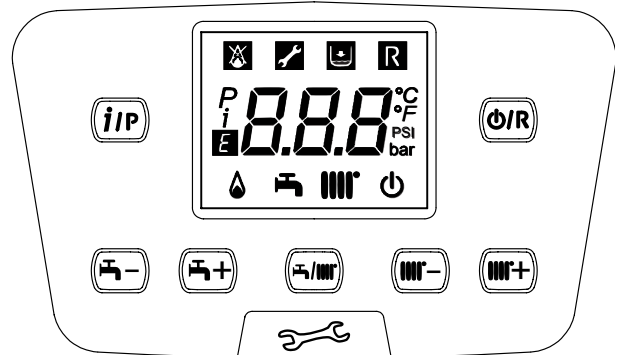
1. Verificați ca presiunea hidraulică din instalație să corespundă cu cea recomandată (capitolul 6);
2. Alimentați centrala cu curent;
3. Deschideți robinetul de gaz (de culoare galbenă, de obicei poziționat sub centrală);
4. Selectați modul de încălzire dorit (capitolul 1.2).



La prima pornire, până la evacuarea completă a aerului din conducta de gaz, este posibil ca arzătorul să nu se aprindă, iar centrala, în consecință, să se blocheze. În acest caz, se recomandă să repetați operațiile de pornire până la atingerea gazului la arzător. Pentru a restabili funcționarea centralei, apăsați butonul timp de cel puțin 2 secunde.

Legendă TASTE

	Reglare a temperaturii apei din circuitul de apă menajeră (butonul + pentru a mări temperatura și butonul - pentru a o micșora)
	Reglare a temperaturii apei din circuitul de încălzire (butonul + pentru a mări temperatura și butonul - pentru a o micșora)
	Informații privind funcționarea centralei
	Mod de funcționare: Apă caldă menajeră - Apă caldă menajeră & Încălzire - numai Încălzire
	Oprit - Reset - leșire meniu/funcții



Legendă SIMBOLURI

	Oprit: moduri Încălzire și Apă caldă menajeră dezactivate (este activă numai funcția de protecție la îngheț a centralei)		Arzător aprins
	Anomalie care împiedică aprinderea arzătorului		Mod de funcționare Apă caldă menajeră activat
	Presiune scăzută a apei în centrală/instalație		Mod de funcționare Încălzire activat
	Este necesară intervenția Serviciului de Asistență Tehnică		Meniu de programare
	Anomalie resetabilă manual (butonul)		Meniu de informații privind centrala
	Anomalie în curs	°C, °F, bar, PSI	Unități de măsură setate (SI/US)

1.1 REGLAREA TEMPERATURII APEI DIN TURUL INSTALAȚIEI DE ÎNCĂLZIRE ȘI A APEI CALDE MENAJERE

Reglarea temperaturii apei din turul instalației de încălzire și a apei calde menajere (în prezența unui boiler extern) se efectuează cu ajutorul butoanelor și respectiv Aprinderea arzătorului este semnalată pe display prin simbolul

ÎNCĂLZIRE: când centrala funcționează în modul Încălzire, pe display este afișat simbolul clipind intermitent și temperatura din turul circuitului de încălzire (°C).

În cazul conectării unei sonde externe, butoanele reglează indirect temperatura din încăpere (valoare implicită 20°C).

APĂ CALDĂ MENAJERĂ: pentru producerea de apă caldă menajeră este nevoie de conectarea la centrală a unui boiler extern. Când centrala funcționează în modul Apă caldă menajeră, pe display este afișat simbolul clipind intermitent și temperatura din turul circuitului de încălzire (°C).

1.2 MODURI DE FUNCȚIONARE

SIMBOL AFIȘAT	MOD DE FUNCȚIONARE
	APĂ CALDĂ MENAJERĂ
	APĂ CALDĂ MENAJERĂ & ÎNCĂLZIRE
	NUMAI ÎNCĂLZIRE

Pentru a activa funcționarea aparatului în modul **Apă caldă menajeră - Încălzire** sau **Numai Încălzire** apăsați repetat butonul și alegeți unul dintre cele trei moduri de funcționare disponibile.

Pentru a dezactiva modurile de funcționare a centralei menținând activă funcția de protecție la îngheț, apăsați butonul ; pe display va apărea numai simbolul (când centrala nu este blocată).

2. OPRIREA INSTALAȚIEI PE O PERIOADĂ ÎNDELUNGATĂ. PROTECȚIA LA ÎNGHEȚ ()

Se recomandă evitarea golirii întregii instalații de încălzire, întrucât schimburile de apă au ca efect depunerile de calcar, inutile și dăunătoare, în interiorul centralei și al corpurilor de încălzire. Dacă pe timp de iarnă instalația termică nu este folosită și în cazul pericolului de îngheț, se recomandă amestecarea apei din instalație cu soluții anticongelante potrivite, destinate acestei întrebuintări specifice (ex: glicol propilenic asociat cu inhibitori ai incrustațiilor și coroziunii). Unitatea electronică a centralei este prevăzută cu o funcție "Antiîngheț" care, la o temperatură a apei din turul instalației mai mică de 5°C, face să funcționeze arzătorul până la atingerea în tur a unei valori de 30 °C.




Funcția este activă numai dacă centrala este alimentată cu energie electrică și cu gaz, presiunea instalației este cea recomandată, centrala nu este blocată.

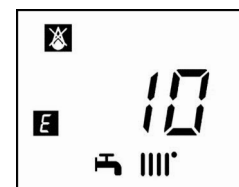
3. SCHIMBAREA TIPULUI DE GAZ

Centralele pot funcționa fie cu gaz metan (G20), fie cu gaz GPL (G31). În cazul în care doriți să schimbați tipul de gaz, adresați-vă SERVICIULUI DE ASISTENȚĂ TEHNICĂ AUTORIZAT.

4. ANOMALII

Anomaliile de funcționare afișate pe display sunt identificate prin simbolul **E** și printr-un număr (codul anomaliei). Lista completă a anomaliilor este prezentată în tabelul de mai jos.

Dacă pe display apare simbolul **R**, anomalia necesită o RESETARE de către utilizator. Pentru a RESETA centrala apăsați butonul . În cazul în care se constată afișări frecvente de anomalie, contactați Serviciul de Asistență Tehnică autorizat.




E	Descriere a anomaliei	E	Descriere a anomaliei
10	Senzor sondă externă defect	125	Intrare în funcțiune a dispozitivului de siguranță din cauza lipsei de circulație a apei (control efectuat prin intermediul unui senzor de temperatură)
20	Senzor NTC de tur defect	128	Lipsă flacără
28	Senzor NTC gaze arse defect	130	Intrare în funcțiune a sondei NTC gaze arse din cauza supratemperaturii
40	Senzor NTC retur defect	133	Lipsă a aprinderii (4 tentative)
50	Senzor NTC apă caldă menajeră defect (pentru modelele folosite numai pentru încălzire cu boiler)	151	Anomalie internă la placa electronică a centralei
83	Problemă de comunicare dintre placa electronică a centralei și unitatea de comandă. Posibil scurtcircuit la cabluri.	160	Anomalie de funcționare a ventilatorului
84	Conflict de adrese dintre mai multe unități de comandă	321	Senzor NTC apă caldă menajeră defect
109	Prezență a aerului în circuitul centralei (anomalie temporară)	384	Flacără parazită (anomalie internă)
110	Intrare în funcțiune a termostatului de siguranță din cauza supratemperaturii (pomă blocată sau aer în circuitul de încălzire)	385	Tensiune de alimentare prea mică
111	Intrare în funcțiune a dispozitivului electronic de siguranță din cauza supratemperaturii	386	Neatingere a pragului de turație a ventilatorului
117	Presiune prea mare în circuitul hidraulic	430	Intrare în funcțiune a dispozitivului de siguranță din cauza lipsei de circulație a apei (control efectuat prin intermediul unui senzor de presiune)
118	Presiune prea mică în circuitul hidraulic		



La apariția unei anomalii, se activează retroiluminarea displayului și se afișează codul erorii. Sunt posibile 5 încercări consecutive de resetare, după care centrala se blochează. Înainte de a efectua o nouă încercare de resetare, lăsați să treacă 15 minute.

5. MENIUL DE INFORMAȚII PRIVIND CENTRALA

Pentru vizualizarea informațiilor indicate în tabelul de mai jos, apăsați butonul . Pentru ieșire, apăsați butonul .

i	Descriere	i	Descriere
00	Cod intern secundar al anomaliei	10	Temperatură de tur încălzire zona 1
01	Temperatură de tur încălzire	11	Temperatură de tur încălzire zona 2
02	Temperatura externă (dacă este prezentă sonda externă)	12	Mod de funcționare Încălzire zona 1
03	Temperatură apă boiler extern (modele predispușe)	13	Mod de funcționare Încălzire zona 2
04	Temperatură apă circuit ACM (modele predispușe)	14	Mod de funcționare circuit ACM
05	Presiune apă în instalația de încălzire	15	Mod de funcționare centrală termică:
06	Temperatură de retur încălzire	16	Mod de funcționare instalație solară
07	Temperatură sondă gaze arse	17	Informații producător
08	liber	18	Informații producător

6. UMLEREA INSTALAȚIEI

Verificați periodic ca presiunea, indicată pe manometru, atunci când instalația este rece, să fie de **1 - 1,5 bari**. Dacă este mai mică, reglați-o cu ajutorul robinetului de umplere a instalației, care a fost prevăzut de instalator. Se recomandă ca deschiderea acestui robinet să fie efectuată foarte lent, pentru a se înlesni evacuarea aerului.



Centrala este dotată cu presostat hidraulic care în caz de lipsă a apei nu admite funcționarea centralei.



*Dacă se constată scăderi frecvente de presiune, solicitați intervenția **SERVICIULUI DE ASISTENȚĂ TEHNICĂ AUTORIZAT**.*

7. INSTRUCȚIUNI DE ÎNTREȚINERE CURENTĂ

Pentru a se asigura funcționarea eficientă și sigură a centralei, la sfârșitul fiecărui sezon se recomandă să solicitați Serviciului de Asistență Tehnică autorizat un control al acesteia.

O întreținere atentă va contribui la reducerea cheltuielilor de exploatare a centralei.

8. OPRIREA CENTRALEI TERMICE

Pentru oprirea centralei, opriți alimentarea aparatului cu energie electrică prin intermediul întrerupătorului bipolar. În modul de funcționare "Oprit - Antiîngheț"  centrala este oprită, dar circuitele electrice rămân sub tensiune și este activă funcția antiîngheț.

AVERTIZĂRI ANTERIOARE INSTALĂRII

Notele și instrucțiunile tehnice care urmează sunt adresate instalatorilor, pentru a le da posibilitatea efectuării unei instalări perfecte. Instrucțiunile referitoare la pornirea și utilizarea centralei sunt oferite în partea destinată utilizatorului. Instalarea se va face cu respectarea prevederilor standardelor și a reglementărilor locale.

Montarea centralei poate fi efectuată numai de un tehnician autorizat să instaleze echipamente de încălzire. Se vor lua în considerare următoarele:

- Centrala poate fi utilizată cu orice tip de placă convectoare, radiator, termoconvector. Secțiunile circuitului vor fi, în orice caz, calculate după metodele obișnuite, ținându-se cont de caracteristica debit-înălțime de pompare (vezi secțiunea “SECTION E” de la sfârșitul manualului).
- Prima pornire trebuie să fie efectuată de Serviciul de Asistență Tehnică autorizat (indicat în foaia anexată).

Nerespectarea acestor avertismente atrage după sine pierderea garanției aparatului.



Centrala se livrează fără următoarele componente, care se vor monta prin grija instalatorului: VAS DE EXPANSIUNE, ROBINET DE UMLERE A INSTALAȚIEI, SEPARATOR HIDRAULIC.



Fragmentele de ambalaj (pungi din plastic, polistiren, etc.) nu trebuie lăsate la îndemâna copiilor, întrucât constituie potențiale surse de pericol.

9. INSTALAREA CENTRALEI TERMICE



Umplerea instalației de încălzire trebuie efectuată cu multă atenție. În particular, deschideți robinetele termostatiche eventual prezente pe instalație, asigurați o umplere lentă a instalației cu apă (pentru a se evita formarea bulelor de aer în circuitul primar) până când se atinge presiunea de funcționare necesară. Evacuați aerul din corpurile de încălzire care fac parte din instalație. BAXI nu este răspunzătoare pentru daunele cauzate de prezența bulelor de aer în interiorul circuitului primar în urma nerespectării sau respectării parțiale a indicațiilor de mai sus.



Strângeți cu atenție conexiunile hidrice ale centralei (cuplu maxim de strângere 30 Nm).

Figura șablonului este disponibilă la sfârșitul manualului în “SECTION C”.

Alegeți locul de amplasare a centralei, apoi aplicați șablonul pe perete. Racordați țevile la orificiile de alimentare cu gaz și apă prevăzute pe traversa inferioară a șablonului. Se recomandă să instalați pe circuitul de încălzire două robinete de închidere (tur și retur) G1” 1/4, care permit, în caz de intervenții însemnate, efectuarea lucrărilor fără necesitatea de a goli în întregime instalația de încălzire. Pe teritoriul Italiei, instalația trebuie să fie dotată în mod obligator cu dispozitivele de siguranță prevăzute de culegerea de norme tehnice “Raccolta R” (termostat de siguranță, presostat de siguranță, supapă de închidere combustibil, etc.). Montați în avalul conexiunilor hidraulice ale centralei un separator hidraulic, dimensionat corespunzător în funcție de debitul maxim al centralei și al instalației. În cazul instalațiilor deja existente sau în caz de înlocuire, vă recomandăm să montați un vas de decantare pe returul către centrală, în partea de jos, pentru a colecta depunerile și reziduurile care pot rămâne și care pot fi puse în circulație în instalație chiar și după spălare. După fixarea centralei, racordați conductele de evacuare gaze arse și admisie aer, furnizate ca accesorii, conform instrucțiunilor din capitolele următoare. Racordați sifonul la o groapă de scurgere asigurând o pantă continuă. Evitați traiectoriile orizontale. Partea electronică a centralei permite conectarea acesteia din urmă la un boiler extern de preparare a apei calde menajere.

9.1 POMPA CENTRALEI TERMICE

Pompa centralei (13-SECTION A) este de tip modulant și are scopul să asigure circulația apei între centrală și separatorul hidraulic (pentru caracteristicile hidraulice, a se vedea graficele din SECTION E). Circulația apei în instalație este asigurată de pompele respective (vezi secțiunea 11.2.3).

Verificați ca debitul de apă care circulă în centrală să nu fie mai mic decât cel indicat în tabelul de mai jos.

Model	Debit minim (l/h)	Debit de lucru (l/h) cu separator hidraulic BAXI
1.90	2000	4200
1.110	2250	4600

10. INSTALAREA CONDUCTELOR

Vă garantăm o instalare ușoară și flexibilă pentru centrala pe gaz cu ajutorul accesoriilor furnizate (care sunt descrise mai jos). Centrala este proiectată pentru racordarea la un sistem de conducte de evacuare gaze arse/admisie aer de tip coaxial, vertical sau orizontal. Cu ajutorul unui kit separator se poate instala și un sistem cu două conducte separate.

ATENȚIE

C13, C33 Capetele conductei de evacuare dublate trebuie prevăzute în interiorul unui pătrat cu latura de 50 cm. Instrucțiunile detaliate sunt furnizate împreună cu fiecare accesoriu în parte.

C53 Capetele conductei de admisie a aerului de combustie și de evacuare a produșilor de combustie nu trebuie montate pe pereți opuși ai clădirii.

C63 Pierderea maximă de presiune ΔP pe conducte nu trebuie să depășească valorile indicate în tabelul 1 (A-B). Conductele trebuie să fie certificate pentru întrebuințarea specifică și pentru o temperatură mai mare de 100°C. Capătul coșului trebuie certificat conform Normei EN 1856-1.

C43, C83 Coșul sau hornul utilizat trebuie să fie potrivit.



Pentru o bună instalare, se recomandă utilizarea accesoriilor furnizate de producător.

TABELUL 1A

În cazul instalării unor conducte de evacuare și de admisie nelivrate de BAXI S.p.A., este nevoie ca acestea să fie certificate pentru utilizarea specifică și să aibă o pierdere de presiune maximă corespunzătoare valorilor din tabelul de alături.

	ΔP (Pa)
1.90 MP	320
1.110 MP	370



Pentru o siguranță majoră în funcționare este necesar ca conductele de evacuare a gazelor arse să fie fixate bine pe perete cu ajutorul unor dispozitive de fixare corespunzătoare.



Asigurați o pantă minimă, spre centrală, de 1 cm pentru fiecare metru de lungime al conductei de evacuare.



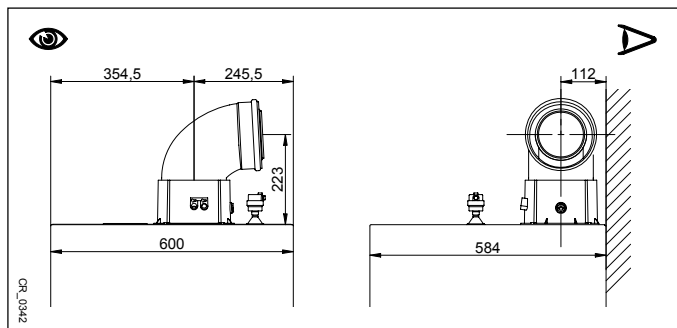
CÂTEVA EXEMPLE DE INSTALARE A CONDUCTELOR DE EVACUARE ȘI LUNGIMILE RESPECTIVE ADMISE SUNT PREZENTATE LA SFÂRȘITUL MANUALULUI ÎN "SECTION D".

10.1 CONDUCTE COAXIALE

Acest tip de conductă permite evacuarea produselor de ardere și admisia aerului de combustie atât în exteriorul edificiului, cât și în hornurile de tip LAS. Cotel coaxial de 90° permite racordarea centralei la conducta de evacuare-admisie indiferent de direcție, deoarece poate fi rotit la 360°. În plus, poate fi utilizat și ca un cotel suplimentar, alături de o conductă coaxială sau de un cotel de 45°.

În caz de evacuare la exterior, conducta de evacuare-admisie trebuie să iasă din perete cu cel puțin 18 mm pentru a permite poziționarea și sigilarea țiglei de protecție din aluminiu, în vederea evitării infiltrațiilor de apă.

- Un cotel de 90° reduce lungimea totală a conductei cu 1 metru.
- Un cotel de 45° reduce lungimea totală a conductei cu 0,5 metri.
- Primul cotel de 90° nu este inclus în calculul lungimii maxime disponibile.

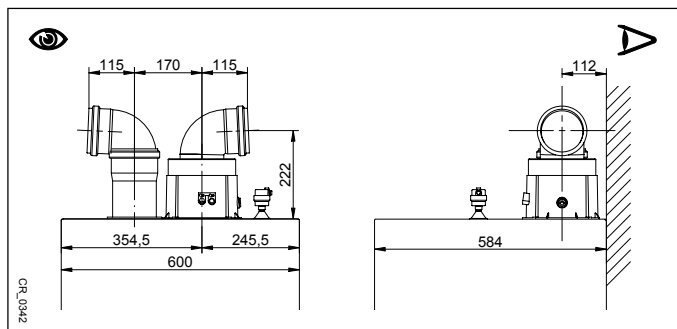


10.2 CONDUCTE SEPARATE

Acest tip de conductă permite evacuarea produselor de ardere atât în exteriorul clădirii, cât și în hornuri de evacuare separate. Admisia de aer de combustie poate fi efectuată într-o zonă diferită față de cea în care e situată conducta de evacuare. Kit-ul separator, livrat ca accesoriu, conține un racord-adaptor pentru conducta de evacuare 110 (B) și un racord pentru conducta de admisie aer (A). Pentru racordul conductei de admisie aer folosiți șuruburile și garniturile înlăturate în prealabil de pe capac.

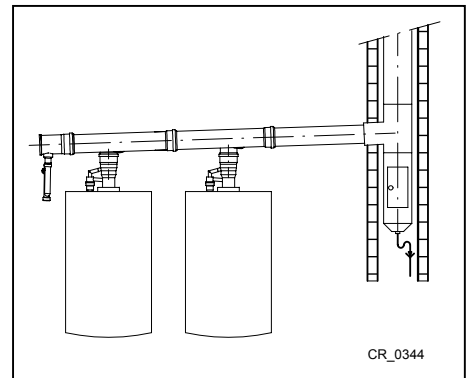
Cotelul de 90° permite racordarea centralei la conductele de evacuare și admisie în funcție de nevoile specifice. În plus, poate fi utilizat și ca un cotel suplimentar, alături de o conductă sau de un cotel de 45°.

- Un cotel de 90° reduce lungimea totală a conductei cu 0,5 metri.
- Un cotel de 45° reduce lungimea totală a conductei cu 0,25 metri.
- Primul cotel de 90° nu este inclus în calculul lungimii maxime disponibile.



10.3 CONDUCTE ÎN CASCADĂ

Acest tip de conducte permite evacuarea produselor de ardere ale mai multor centrale legate în cascadă printr-un colector comun de gaze arse. Colectorul trebuie utilizat numai pentru racordarea centralelor la horn. Sunt disponibile următoarele diametre: Ø160 mm și Ø200 mm. O gamă de accesorii este disponibilă la cerere.



TABELUL 1B

MODEL	NUMĂRUL MAXIM DE CENTRALE CARE POT FI LEGATE ÎN CASCADĂ		ΔP (Pa)
	Ø160 mm (250 kW Max)	Ø200 mm (500 kW Max)	
1.90	2	5	170
1.110	2	4	220



Dacă se folosește acest tip de conducte de evacuare, pentru fiecare centrală se va prevedea o clapetă de sens gaze arse (valvă antiretur).



Calculul de dimensionare a hornului se va face de către un tehnician autorizat, în faza de proiectare a instalației, cu respectarea reglementărilor în vigoare.

11. CONECTAREA LA REȚEAUA ELECTRICĂ

Siguranța electrică a aparatului este asigurată numai când acesta este conectat corect la o instalație de împământare eficientă, conectarea fiind efectuată conform normelor de siguranță în vigoare privitoare la instalații. Centrala trebuie conectată electric la o rețea de alimentare 230 V monofazată + împământare cu ajutorul cablului trifilar din dotare, respectându-se polaritatea Linie-Neutru.

Conectarea trebuie efectuată prin intermediul unui întrerupător bipolar cu o deschidere a contactelor de cel puțin 3 mm. În cazul înlocuirii cablului de alimentare, a se utiliza un cablu de tip "HAR H05 VV-F" 3x0,75 mm² cu diametrul maxim de 8 mm. Pentru a avea acces la placa de borne, îndepărtați panoul frontal al centralei (fixat cu două șuruburi în partea de jos), rotiți în jos cutia de comandă și accedeți la plăcile de borne **M1**, **M2**, **M3**, destinate legăturilor electrice, îndepărtând capacul de protecție. Fuzibilii de tip rapid 3,15 A sunt încorporați în placa de borne de alimentare (pentru a verifica și/sau a înlocui fuzibilii, extrageți suportul acestora, de culoare neagră).

A SE VEDEA SCHEMA CONEXIUNILOR ELECTRICE LA SFÂRȘITUL MANUALULUI ÎN "SECTION B".



Verificați ca curentul nominal total absorbit de accesoriile conectate la aparat să fie mai mic de 2A. Dacă este mai mare, interpuneți între accesorii și placa electronică un releu.



Legăturile prezente la plăcile de borne M1-M3 se află sub înaltă tensiune (230 V). Înainte de a începe realizarea conexiunilor, asigurați-vă că a fost oprită alimentarea aparatului cu energie electrică. Respectați polaritatea la placa de borne M1: L (FAZĂ) - N (NUL).

PLACA DE BORNE M1

(L) = Linie (maro)

(N) = Neutru (albastru).

⊕ = Împământare (galben-verde).

(1) (2) = Contact termostat ambiental.



Restabiliți puntea pe bornele 1-2 ale plăcii de borne M1 a centralei, în cazul în care nu se mai utilizează termostatul de ambient sau în cazul în care se conectează dispozitivul de control de la distanță livrat ca accesoriu (capitolul 11.2.1).

PLACA DE BORNE M2

Bornele 1 (retroiluminare) – 2 (masă) – 3 (+12V): conectarea dispozitivului de control de la distanță (joasă tensiune) livrat ca accesoriu.

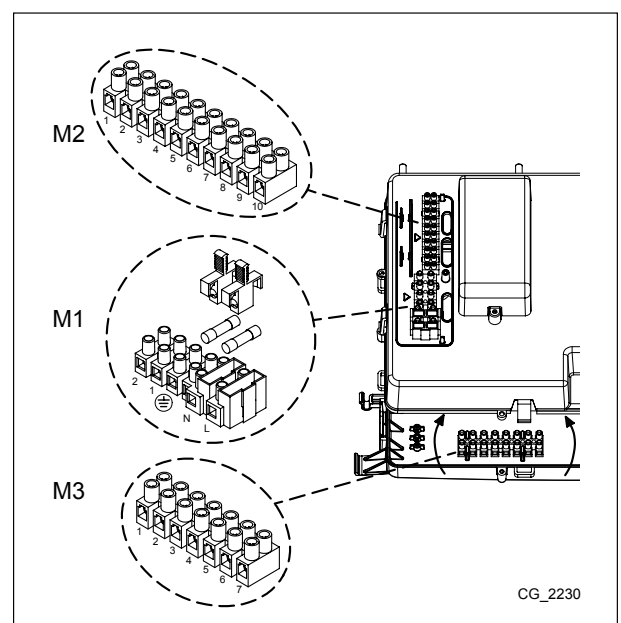
Bornele 4 - 5 (comune): conectare sondă externă (livrată ca accesoriu).

Bornele 6 - 5 (comune): sonda auxiliară nr. 2 (sonde instalație solară, în cascadă, cu mai multe zone, etc.).

Bornele 7 - 5 (comune): sonda auxiliară nr. 1 (sonde instalație solară, în cascadă, cu mai multe zone, etc.).

Bornele 9-10: conectare sondă boiler de preparare a apei calde menajere.

Borna 8: liberă.



Instrucțiuni pentru INSTALATOR (RO)

PLACA DE BORNE M3

Bornele 1 - 3: libere.

Bornele 4 - 5: conectare pompă boiler de preparare a apei calde menajere.

Bornele 6- 7: conectare pompă a instalației de încălzire (externă, în avalul separatorului hidraulic).



Dacă aparatul este conectat la o instalație de încălzire prin pardoseală, se va prevedea, prin grija instalatorului, un termostat de protecție care să asigure protejerea instalației împotriva suprațemperaturilor.



Treceți firele care asigură legătura la plăcile de borne M1/M2/M3 prin găurile de trecere și fixare anume, prezente pe partea de jos a centralei.

11.1 CONECTAREA TERMOSTATULUI AMBIENTAL



Conexiunile prezente la placa de borne M1 se află sub înaltă tensiune (230 V). Înainte de a începe realizarea conexiunilor, asigurați-vă că a fost oprită alimentarea aparatului cu energie electrică. Respectați polaritatea: L (FAZĂ) - N (NUL).

Pentru a conecta termostatul de ambient la centrală, procedați în felul următor:

- deconectați centrala de la rețeaua electrică;
- accedeți la placa de borne M1;
- îndepărtați puntea de pe capetele contactelor 1-2 și cuplați firele termostatului de ambient;
- alimentați centrala cu energie electrică și asigurați-vă că termostatul ambiental funcționează corect.

11.2 ACCESORII NEINCLUSE ÎN DOTAREA STANDARD

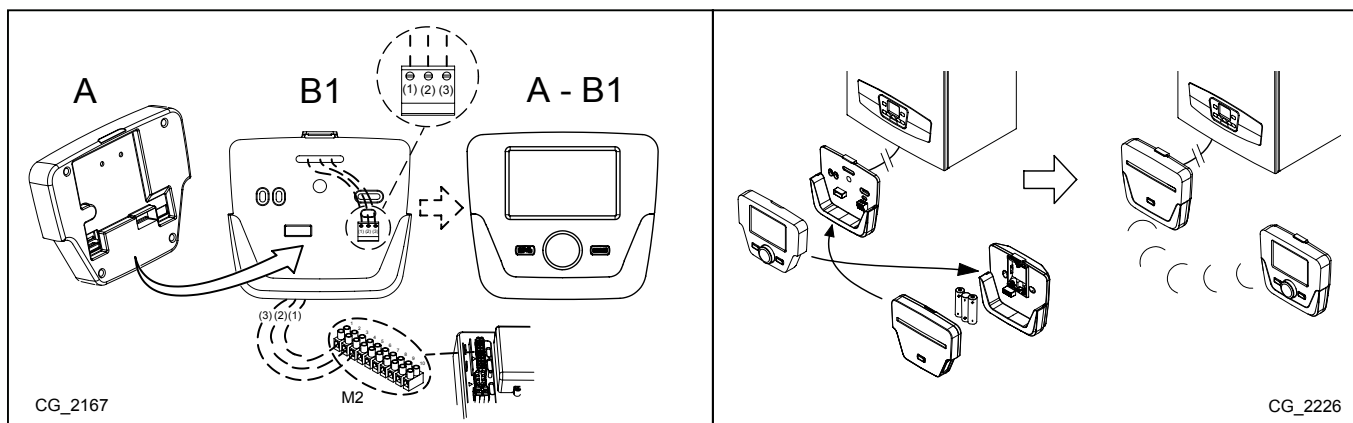
11.2.1 DISPOZITIVUL DE CONTROL DE LA DISTANȚĂ



Firul (1) provenind de la placa de borne M2 a centralei este firul de alimentare cu energie electrică (12 V) pentru retroiluminarea displayului. Conectarea acestui fir nu este necesară pentru funcționarea dispozitivului de control de la distanță.

Pentru a se asigura funcționarea centralei, cu dispozitivul de control de la distanță montat pe perete, este necesară cumpărarea accesoriului B livrat împreună cu baza B1. Pentru o montare și o exploatare corectă, a se vedea de asemenea instrucțiunile furnizate împreună cu kitul B. Procedați în felul următor:

- Deconectați centrala de la rețeaua electrică.
- Treceți cele trei fire provenind de la placa de borne M2 a centralei prin gaura bazei B1 care se montează pe perete.
- Conectați firele 1-2-3 ale plăcii de borne M2 a centralei la bornele (1)-(2)-(3) ale plăcii de borne a bazei B1.
- Fixați baza B1 pe perete cu ajutorul diblurilor și șuruburilor livrate împreună cu accesoriul.
- Montați panoul de control A pe baza fixată pe perete, având grijă să nu aplicați o forță excesivă.
- Alimentați centrala cu energie electrică și asigurați-vă că dispozitivul de control de la distanță intră în funcțiune.



A	Panou de control	B	Accesoriu interfață cu leduri	B1	Bază panou de control pentru montarea pe perete
(1)	Retroiluminare display +12V	(2)	Legare la masă	(3)	Alimentare/Semnal +12V



Cu ajutorul dispozitivului de control de la distanță se poate seta programarea orară pentru încălzire și pentru prepararea apei calde menajere. Pentru aceasta, a se vedea instrucțiunile care însoțesc accesoriul.

11.2.1.1 SETAREA PARAMETRILOR PRIN INTERMEDIUL DISPOZITIVULUI DE CONTROL DE LA DISTANȚĂ

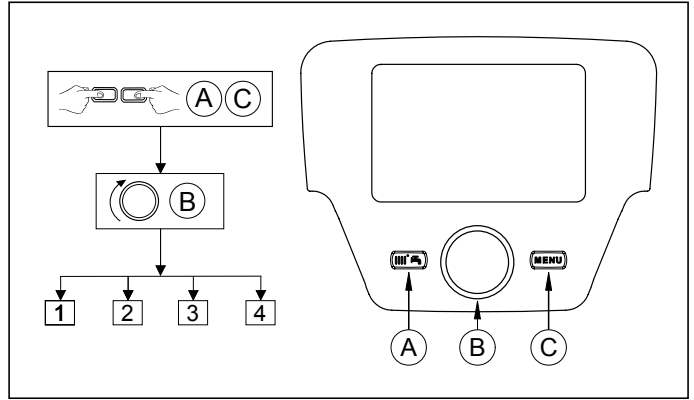
LEGENDĂ MENIU FIGURĂ

1	Utilizator final	3	Specialist
2	Punere în funcțiune	4	OEM

Pentru a accesa cele patru meniuri prin care se programează placa electronică a centralei și/sau panoul de control, procedați în felul următor:

- din meniul principal **C**.
- **A** și **C** (se mențin apăstate timp de circa 6 secunde) meniul 1-2-3-4 (vezi figura de alături și legenda).
- **C** repetat până la revenirea la meniul principal.

Când panoul de control este montat pe perete, este necesar să activați **sonda de ambient** și **ajustarea (modularea) temperaturii din tur**; procedura este următoarea:



A) SONDA DE AMBIENT

- Accesați meniul 2.
- **B** **Unitate de comandă** **B** pentru confirmare.
- **B** linia de program **40** (Utilizare ca) **B**.
- **B** (în sens antiorar) **Unitate ambient 1** **B** pentru confirmare (sonda de ambient acum este activă).

B) MODULAREA TEMPERATURII DIN TUR

Pentru a seta ajustarea (modularea) temperaturii din tur, trebuie să dezactivați parametrul **742** (HC1). Procedați în felul următor:

- Accesați meniul 2.
- **B** **Circuit încălzire 1** **B** pentru confirmare **B** linia de program **742** (Setp tur termost. amb.) **B** pentru confirmare.
- **B** (în sens antiorar) "----" apoi **B** pentru confirmare.



Dacă, atunci când rotiți butonul B din meniul principal, pe display este afișată temperatura din turul centralei și nu cea a ambientului, parametrul 742 nu a fost setat corect.

La sfârșitul configurării instalației (de exemplu, după conectarea la un sistem solar, conectarea unui boiler extern, etc.) este necesară actualizarea plăcii electronice a centralei conform următoarei proceduri:

- Accesați meniul 2 conform instrucțiunilor de la începutul acestui capitol.
- **B** **Configurare** **B** linia de program **6200** apoi **B**.
- **B** **Da** apoi **B** pentru confirmare.

INSTALAȚIE CU MAI MULTE ZONE CONTROLATĂ DE UN DISPOZITIV DE CONTROL DE LA DISTANȚĂ

Conexiunile electrice și reglările necesare controlului unei instalații împărțite pe zone și prevăzute cu un dispozitiv de control de la distanță diferă în funcție de accesoriile conectate la centrală. Pentru instalare și configurare, a se vedea instrucțiunile care însoțesc **Modulul de expansiune** livrat ca accesoriu.

REGLAREA TEMPERATURII ÎN INSTALAȚIILE DE ÎNCĂLZIRE DE ÎNALTĂ TEMPERATURĂ


În scopul evitării pornirilor/opririlor frecvente, se recomandă să măriți setpoint-ul minim al temperaturii centralei în modul Încălzire, setând, conform indicațiilor de la punctul **B**, parametrul **740** la o valoare nu mai mică de 45°C.

REGLAREA TEMPERATURII ÎN INSTALAȚIILE DE ÎNCĂLZIRE DE JOASĂ TEMPERATURĂ

Pentru o instalație de joasă temperatură (de exemplu, instalație de încălzire prin pardoseală) se recomandă să micșorați setpoint-ul maxim al temperaturii centralei în modul Încălzire, setând parametrul **741** (punctul B) la o valoare nu mai mare de 45°C.

11.2.2 RACORDAREA SONDEI EXTERNE

Pentru conectarea acestui accesoriu, a se vedea figura de alături (bornele 4-5) și instrucțiunile livrate împreună cu sonda însăși.


Când este conectată sonda externă, butoanele  de pe panoul de comandă al centralei, au funcția de translație paralelă a curbei climatice **Kt** setate (graficul din “**SECTION E**” și parametrul **P03** din tabelul de la capitolul 14). Pentru a mări temperatura din încăpere apăsați butonul **+**, pentru a o micșora apăsați butonul **-**.

SETAREA CURBEI CLIMATICE “Kt”

Pentru a seta curba climatică kt dorită, procedați în felul următor:

- Accesați meniul respectiv conform instrucțiunilor din capitolul 14.
- Selectați parametrul **P03**.
- Selectați o curbă climatică din cele disponibile; a se vedea graficul curbelor la sfârșitul manualului în secțiunea “**SECTION E**” (curba presetată este 1,5).

LEGENDĂ GRAFIC CURBE Kt - “SECTION E”

	Temperatură tur		Temperatura externă
---	-----------------	---	---------------------

11.2.3 POMPA INSTALAȚIEI DE ÎNCĂLZIRE

Pompa instalației de încălzire se montează în avalul separatorului hidraulic. Acesta din urmă se alege în baza caracteristicii debit-înălțime de pompare (vezi “**SECTION F**”).

11.2.4 BOILERUL EXTERN

Partea electrică a centralei permite conectarea acesteia din urmă la un boiler extern. Schema conectării hidraulice a boilerului extern este arătată în figura din “**SECTION F**”. Pompa boilerului se conectează la bornele 4-5 ale plăcii de borne **M3** (“**SECTION B**”). Boilerul se instalează în avalul separatorului hidraulic. Folosiți sonda livrată ca accesoriu și conectați-o la bornele 9-10 ale plăcii de borne **M2** (“**SECTION B**”). Verificați ca puterea de schimb la serpentina boilerului să fie potrivită pentru puterea centralei.

MODULE EXTERNE DE CONTROL AL INSTALAȚIEI

Centrala poate controla independent până la trei circuite de încălzire prin utilizarea unor accesorii externe, cum ar fi unitățile de ambient, dispozitivele de control de la distanță și modulele externe (AGU 2.550 și AVS 75). În plus, electronica acestei centrale include o amplă gamă de funcții care permit personalizarea și controlul diferitor tipuri de instalații. Pentru o funcționare corectă a sistemului, este indispensabil ca fiecărui accesoriu utilizat să-i fie asociat un număr (de la 1 la 3), astfel încât placa electronică a centralei să îl poată recunoaște. Pentru aceasta, se recomandă să citiți cu multă atenție instrucțiunile care însoțesc accesoriile respective.

11.2.5 ZONE DE AMESTEC (“SECTION F”)

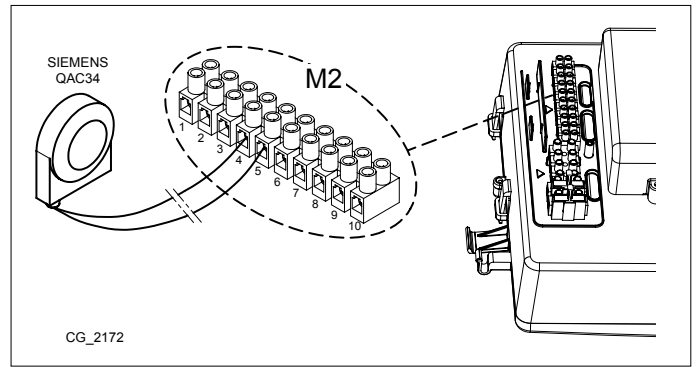
Cu ajutorul modului extern **AVS75**, livrat ca accesoriu, se poate controla o zonă de amestec. Acest accesoriu este în stare să controleze: o pompă de zonă, o vană de amestec, o sondă de temperatură, un termostat de siguranță și un termostat de ambient. Conectarea componentelor și reglarea sistemului se efectuează conform instrucțiunilor care însoțesc accesoriul.

11.2.6 CENTRALE TERMICE LEGATE ÎN CASCADĂ (“SECTION F”)

Cu ajutorul modului extern **AVS75**, livrat ca accesoriu, se poate controla o instalație de încălzire cu cel mult 16 centrale legate în cascadă și un eventual boiler separat, pentru prepararea apei calde menajere. Acest accesoriu, care se conectează la una dintre centralele legate în cascadă, este în stare să controleze direct componentele circuitului, până la cel mult 3 ieșiri releu independente, 2 sonde de temperatură, 1 conector pentru termostat limită de înaltă tensiune și 1 intrare de comandă (de ex., termostat de ambient). Pentru funcționarea instalației este necesară de asemenea montarea unei interfețe **OCI 345** pe fiecare centrală care face parte din cascadă. În plus, pentru reglarea parametrilor de funcționare a centralei este nevoie de conectarea **dispozitivului de control de la distanță**. Conectarea componentelor și reglarea sistemului se efectuează conform instrucțiunilor care însoțesc accesoriul.

11.2.7 INSTALAȚIA SOLARĂ (“SECTION F”)

Cu ajutorul modului extern **AGU 2.550**, livrat ca accesoriu, se poate efectua controlul unei instalații solare. Conectarea instalației se realizează conform instrucțiunilor livrate împreună cu accesoriul.



SCHEMELE CONEXIUNILOR HIDRAULICE PENTRU CAZURILE DESCRISE SUNT PREZENTATE LA SFÂRȘITUL MANUALULUI ÎN “SECTION F”.

12. FUNCȚII SPECIALE

12.1 FUNCȚIA DE DEZAERISIRE A INSTALAȚIEI

Această funcție înlesnește evacuarea aerului din circuitul de încălzire după instalarea centralei sau în urma efectuării lucrărilor de întreținere care au necesitat golirea circuitului primar.

Pentru a activa funcția de dezaerisire a instalației, apăsați simultan butoanele **(i/P)** timp de 6 secunde. Când funcția este activă, pe display apare inscripția **On** pentru câteva secunde, după care urmează linia de program **312**.

Placa electronică va activa un ciclu de pornire/oprire a pompei cu durată de 10 minute. Funcția oprește automat la sfârșitul ciclului. Pentru a ieși manual din această funcție, apăsați din nou simultan butoanele indicate mai sus timp de 6 secunde.

12.2 FUNCȚIA DE REGLARE

Pentru a facilita operațiile de reglare a vanei de gaz, procedați în felul următor:

- Apăsați simultan butoanele **(M+)** și **(i/P)** timp de cel puțin 6 secunde. Când funcția este activată, pe display este afișată timp de câteva secunde inscripția **“On”**, apoi apare linia de program **“304”** care se alternează cu valoarea % de putere a centralei.
- Apăsați butoanele **(M+)** pentru a regla treptat puterea (sensibilitate 1%).
- Pentru a ieși, apăsați simultan timp de cel puțin 6 secunde butoanele indicate la punctul întâi.




La apăsarea butonului **(O/R)** este afișată, timp de 15 secunde, valoarea instantanee a temperaturii de tur.

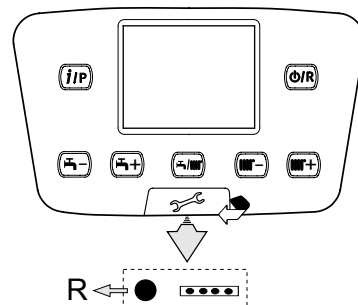
12.3 FUNCȚIA DE CURĂȚARE A COȘULUI

La activarea acestei funcții, centrala atinge puterea maximă de încălzire. Funcția se activează în felul următor:

- Apăsați simultan butoanele **(M-)** timp de 6 secunde; pe display este afișată inscripția **“303”** care se alternează cu valoarea de putere a centralei.
- Apăsați butoanele **(M-)** și **(M+)** pentru a regla puterea centralei: **1**=minim, **2**=maxim apă caldă menajeră, **3**=maxim încălzire.
- Pentru a întrerupe funcția, repetați acțiunea descrisă la punctul întâi.

13. ANOMALII CARE NU POT FI RESETATE DE CĂTRE UTILIZATOR

În cazul **ANOMALIILOR** care nu pot fi resetate prin butonul **(O/R)** (de exemplu, E151 sau depășirea a 5 tentative de RESETARE manuală de către utilizator) se va proceda la RESETAREA plăcii electronice prin apăsarea butonului negru (**R**) aflat sub căpăcelul de cauciuc (simbolul ) de pe panoul de comandă frontal (vezi figura de alături).



14. SETAREA PARAMETRILOR

Pentru a programa parametrii plăcii electronice a centralei, procedați în felul următor:

- Apăsați simultan butoanele **(M-)** și mențineți-le apăsați timp de 6 secunde, până când pe display apare linia de program **“P02”** care se alternează cu valoarea setată (°C);
- Apăsați butonul **(i/P)** și mențineți-l apăsat timp de circa 6 secunde, până când pe display apare inscripția **“On”**; eliberați butonul, pe display apare **“P01”**;
- Apăsați butoanele **(M-)** pentru a derula lista parametrilor;
- Apăsați butonul **(i/P)**, valoarea parametrului selectat începe să clipească; apăsați butoanele **(M-)** pentru a modifica valoarea;
- Apăsați butonul **(i/P)** pentru a confirma valoarea sau butonul **(O/R)** pentru a ieși din funcție fără salvare.



Alte informații referitoare la parametrii enumerați în tabelul de mai jos sunt furnizate odată cu accesoriile solicitate.

(a)	(b)	PARAMETRI ÎNCĂLZIRE ZONA1 (zona principală)		Valoare implicită	Min.	Max.
P01	700	*Mod de funcționare (0=Antiîngheț, 1=Automat, 3=T.confort)		3	0	3
P02	712	*Temperatură ambientă redusă	°C	16	4	35
P03	720	*Înclinare curbă "Kt"		1,5	0,1	4
P04	721	*Tranșlație curbă "Kt"	-	0	-4,5	4,5
P05	726	*Adaptare curbă "Kt"	-	1	0	1
P06	741	Setpoint temperatură de tur (valoare maximă)	°C	80	20	80
P07	742	*Activare a temperaturii modulante, dacă a fost setată = "----"	°C	80	20	80
P08	750	*Influență ambient	%	50	1	100
P09	834	*Rapiditate deschidere/închidere vană mix	s	180	30	873
PARAMETRI ÎNCĂLZIRE ZONA2 (cu Modul de expansiune ca accesoriu)						
P10	1000	*Mod de funcționare (0=Antiîngheț, 1=Automat, 3=T.confort)	°C	3	0	3
P11	1010	*Temperatură ambientă Confort		20	4	35
P12	1012	*Temperatură ambientă redusă	°C	16	4	35
P13	1020	*Înclinare curbă "Kt"	-	1,5	0,1	4
P14	1021	*Tranșlație curbă "Kt"	-	0	-4,5	4,5
P15	1026	*Adaptare curbă "Kt"	-	1	0	1
P16	1041	Setpoint temperatură de tur (valoare maximă)	°C	80	20	80
P17	1042	*Activare a temperaturii modulante, dacă a fost setată = "----"	°C	80	20	80
P18	1050	*Influență ambient	%	50	1	100
P19	1134	*Rapiditate deschidere/închidere vană mix	s	180	30	873
PARAMETRI PREPARARE APĂ CALDĂ MENAJERĂ						
P20	1620	Mod de funcționare Apă caldă menajeră (cu dispozitiv de control de la distanță). 0=întotdeauna activ, 1=urmează programarea orară a încălzirii, 2= urmează programarea orară a preparării apei calde menajere.	-	0	0	2
P21	1640	Funcție antilegionella dezactivată/periodică (centrală cu boiler de acumulare) 0=dezactivată, 1=periodică (în funcție de P22), 2=0 dată pe săptămână	-	0	0	2
P22	1641	Activare funcție antilegionella periodică (numai dacă P21 =1) 1=zilnic, 2..6=la intervale de 2..6 zile, 7=0 dată pe săptămână	-	7	1	7
P23	1663	Setpoint temperatură de recirculare (pompa circuit ACM suplimentară)	°C	45	8	80
P24	5470	Durată timp de preîncălzire pentru circuitul ACM (1=10' -- 144=1440')	min	0	0	144
PARAMETRI CENTRALĂ						
P25	2243	Timp minim de stingere a arzătorului	min	3	0	255
P26	2217	Setpoint antiîngheț	°C	5	-20	20
P27	2250	Timp postcirculație pompă	min	3	0	20
P28	2441	Turație max ventilator (încălzire)	rpm	xxx	0	8000
P29	2455	Diferențial minim oprire centrală	°C	10	0	20
PARAMETRI CIRCUIT SOLAR (cu modul de expansiune ca accesoriu)						
P30	3810	Diferențial de temperatură - pornire	°C	8	0	40
P31	3811	Diferențial de temperatură - oprire	°C	4	0	40
P32	3850	Protecție la supratemperatură colector panouri solare ("----" = dezactivat)	°C	---	30	350
P33	5051	Temperatură maximă boiler	°C	90	8	90
CONFIGURARE						
P34	5700	Neutilizat (NU modificați acest parametru)	-	---		
P35	5710	Circuit de încălzire zona 1 (1=activat)	-	1	0	1
P36	5715	Circuit de încălzire zona 2 (1=activat)	-	0	0	1
P37	5890	Neutilizat (NU modificați acest parametru)	-	33	0	43
P38	5931	*Intrare sondă BX2 (prima sondă auxiliară – capitolul 11)	-	0	0	19
P39	5932	*Intrare sondă BX3 (a doua sondă auxiliară – capitolul 11)	-	0	0	19
P40	5977	*Intrare H5 (intrare multifuncțională – 18=Termostat de ambient)	-	18	0	32
P41	6020	*Configurare Modul de expansiune ca accesoriu	-	0	0	7
P42	6220	Versiune software	-	---	0	99
ÎNȚREȚINERE						
P43	7045	Timp trecut după întreținere		xxx	0	240
P44	6704	Afișare/Ascundere cod intern de anomalie secundar		1	0	1
CONTROL ARZĂTOR						
P45	9512	Viteză de aprindere cerută	rpm	xxx	0	8000
P46	9524	Viteză de funcționare minimă (viteză redusă)	rpm	xxx	0	8000
P47	9529	Viteză de funcționare maximă (viteză crescută)	rpm	xxx	0	8000
PARAMETRI PANOUL DE COMANDĂ CENTRALĂ						
P48	3	Unitate de măsură (1=bar, °C – 2=PSI, °F)	-	1	1	2
P49	4	Funcționare panou de comandă : (1=central, 0=local)	-	1	0	1
P50	5	Versiune software		xx	0	999

* Vezi capitolul "Accesorii neincluse în dotare"

xx: valoarea depinde de versiunea software-ului.

xxx : valoarea depinde de tipul centralei

(a): parametri citiți pe panoul frontal al centralei (panou de comandă fix)

(b): parametri citiți pe dispozitivul de control de la distanță

15. REGLAREA VANEI DE GAZ

Pentru a regla vana de gaz activați funcția de reglare conform indicațiilor din capitolul 12.2 și efectuați operațiile descrise mai jos:

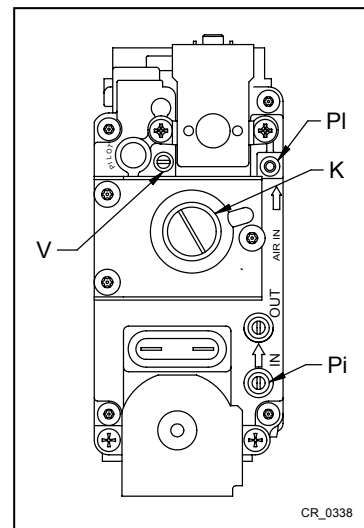
1) Reglarea debitului termic MAXIM

Verificați ca cantitatea de CO₂ măsurată la conducta de evacuare, când centrala funcționează la debit termic maxim, să fie cea indicată în tabelul 2. În caz contrar, rotiți șurubul de reglare (V) aflat pe vana de gaz. Rotiți șurubul în sens orar pentru scăderea cantității de CO₂ și în sens antiorar pentru mărirea acesteia.

2) Reglarea debitului termic REDUS

Verificați ca cantitatea de CO₂ măsurată la conducta de evacuare, când centrala funcționează la debit termic minim, să fie cea indicată în tabelul 2. În caz contrar, îndepărtați dopul filetat de alamă de pe vana de gaz și rotiți șurubul de reglare (K). Rotiți șurubul în sens orar pentru mărirea cantității de CO₂ și în sens antiorar pentru scăderea acesteia.

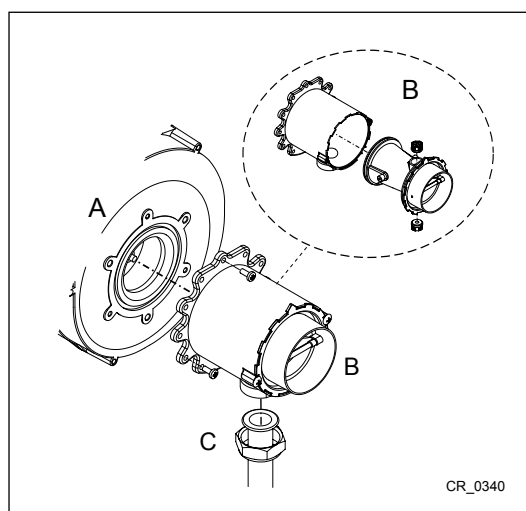
V	Șurub de reglare debit gaz	K	Șurub de reglare OFFSET
PI	Semnal presiune cameră etanșă	Pi	Priză de presiune alimentare cu gaz



15.1 SCHIMBAREA TIPULUI DE GAZ



În cazul în care se trece de la funcționarea pe gaz metan la funcționarea pe gaz propan (GPL), înainte de a regla vana de gaz conform instrucțiunilor de mai sus înlocuiți grupul venturimetrului (B) urmând indicațiile din figură. Pentru a efectua înlocuirea, demontați tubul de gaz (piuliță filetată G1") apoi îndepărtați cele trei șuruburi care fixează flanșa. La sfârșitul operației de înlocuire verificați să nu existe scurgeri de gaz. Modificați parametrii (turația ventilatorului) conform indicațiilor din tabelul 2, urmând procedura descrisă la capitolul 14.



TABELUL 2

Modelul Centralei	PARAMETRI – Nr. de rotații/min (rpm)						VENTURIMETRU Ø (mm)	DUZE DE GAZ Ø (mm)		CO ₂ Min (%)		CO ₂ Max (%)		CO Max (ppm)
	P46 (a)		P28 - P47 (a)		P45 (a)			G20	G31	G20	G31	G20	G31	
	Putere min	Putere max	Putere pornire											
	G20	G31	G20	G31	G20	G31	G20-G31	G20	G31	G20	G31	G20	G31	G20/G31
1.90	1250	1250	6500	6050	2400	2400	34	5,6(nr.2)	4,5(nr.2)	*8,5	*9,6	*9,0	*10	< 250
1.110	1300	1300	6900	6700	2500	3000	38	6,4(nr.2)	5,0(nr.2)	*9,0	*9,5	*9,2	*10	

* Valoare CO₂ cu carcasa închisă. Fără carcasă (cameră deschisă) valoarea citită este mai mică de 0,2%.

(a) Valoarea citită pe displayul panoului frontal al centralei, care se înmulțește cu x 10 (de ex., 160 corespunde la 1600 rotații/min).



Pentru a facilita operațiile de reglare a vanei de gaz se poate seta "funcția de reglare" direct de la panoul de comandă al centralei, după cum se arată în capitolul 12.2.

16. DISPOZITIVE DE CONTROL ȘI SIGURANȚĂ

Centrala a fost fabricată cu respectarea întocmai a standardelor europene de referință și este dotată cu următoarele:

- **Termostat de siguranță**

Acest dispozitiv, al cărui senzor este plasat pe turul circuitului de încălzire, întrerupe fluxul de gaz către arzător în caz de supraîncălzire a apei din circuitul primar. În aceste condiții centrala se blochează și numai după înlăturarea cauzei care a provocat declanșarea se poate repeta pornirea prin apăsarea butonului .



Este interzisă dezactivarea acestui dispozitiv de siguranță.

- **Sondă NTC gaze arse**

Acest dispozitiv este amplasat pe conducta de gaze arse. Placa electronică întrerupe fluxul de gaz către arzător în caz de supratemperatură. Pentru a restabili condițiile normale de funcționare, apăsați butonul .




Operațiunea de restabilire indicată mai sus este posibilă numai dacă temperatura este mai mică de 90°C.



Este interzisă dezactivarea acestui dispozitiv de siguranță.

- **Detector cu ionizare în flacără**

Electrodul de detectare garantează siguranța în cazul lipsei de gaz sau de aprindere incompletă a arzătorului principal. În aceste condiții centrala se blochează. Pentru a restabili condițiile normale de funcționare, apăsați butonul .

- **Presostat hidraulic**

Acest dispozitiv permite aprinderea arzătorului principal numai dacă presiunea în instalație este mai mare de 0,5 bari.

- **Postcirculație pompă**

Funcționarea suplimentară a pompei, obținută electronic, durează 3 minute și se activează când centrala funcționează în modul Încălzire, după stingerea arzătorului principal în urma intrării în funcțiune a termostatului ambiental.

- **Dispozitiv antiîngheț**

Controlul electronic al centralei include funcția "Antiîngheț", pentru circuitul de apă menajeră și de încălzire, care, atunci când temperatura din tur scade sub valoarea de 5°C, face să funcționeze arzătorul până la atingerea în tur a unei valori a temperaturii de 30°C. Această funcție este activă dacă centrala este alimentată cu energie electrică, cu gaz și dacă presiunea din instalație corespunde celei prescise.

- **Antiblocare pompe**

Dacă lipsește cererea de căldură, pentru circuitul de încălzire și/sau de apă caldă menajeră, timp de 24 de ore consecutive, pompele intră în funcțiune automat pentru 10 secunde.

- **Valvă de siguranță hidraulică (circuitul de încălzire)**

Acest dispozitiv, reglat la 4 bari, este utilizat pentru circuitul de încălzire. Se recomandă racordarea valvei de siguranță la un sistem de evacuare cu sifon. Este interzisă utilizarea acestei valve ca mijloc de golire a circuitului de încălzire.

- **Precirculație pompă a centralei**

În cazul cererii de funcționare în mod Încălzire aparatul poate determina o circulație preliminară aprinderii arzătorului. Durata acestei precirculații depinde de temperatura de funcționare și de condițiile de instalare și variază de la câteva secunde la câteva minute.



Funcțiile dispozitivelor de control și siguranță sunt active atunci când centrala este alimentată cu energie electrică.

17. PERFORMANȚE DEBIT/ÎNĂLȚIME DE POMPARE

Pompa utilizată este de tip modulată și are scopul să asigure circulația apei între centrală și separatorul hidraulic.

LEGENDĂ GRAFICE POMPĂ – "SECTION E"

Q	DEBIT
H	ÎNĂLȚIME DE POMPARE



GRAFICELE REFERITOARE LA DEBITUL/ÎNĂLȚIMEA DE POMPARE A POMPEI SUNT DISPONIBILE LA SFÂRȘITUL MANUALULUI ÎN SECȚIUNEA "SECTION E".

18. ÎNTREȚINEREA ANUALĂ

În scopul asigurării unei eficiențe optime a centralei sunt necesare următoarele verificări anuale:

- Verificarea aspectului și etanșeității garniturilor din circuitul de gaz și din circuitul de combustie;
- Verificarea stării și a poziției electrozilor de aprindere și de detectare a flăcării;
- Verificarea stării arzătorului și a fixării acestuia;
- Verificarea eventualelor impurități prezente în interiorul camerei de ardere. Pentru curățare utilizați un aspirator;
- Verificarea reglării corecte a vanei de gaz;
- Verificarea presiunii din instalația de încălzire;
- Verificarea presiunii în vasul de expansiune (al instalației);
- Verificarea funcționării ventilatorului;
- Verificarea faptului că conductele de evacuare/admisie nu sunt înfundate;
- Verificarea prezenței unor eventuale impurități în interiorul sifonului.



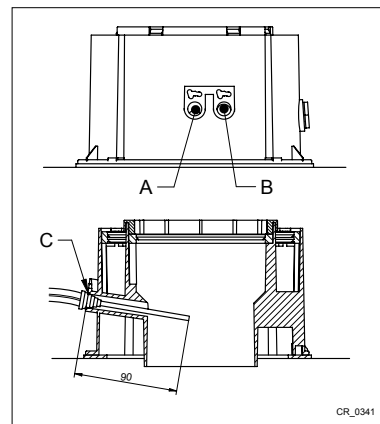
Înainte de a efectua orice intervenție, opriți alimentarea centralei cu energie electrică. După finalizarea lucrărilor de întreținere, restabiliți, dacă au fost modificați, parametrii inițiali de funcționare a centralei.

18.1 PARAMETRI DE ARDERE

Pentru monitorizarea calității produselor de ardere și a eficienței arderii, centrala este prevăzută cu două prize anume. O priză este racordată la circuitul de evacuare a gazelor arse (A) și permite monitorizarea calității produselor de ardere și a eficienței arderii. Cealaltă este racordată la circuitul de admisie a aerului (B) și permite verificarea unei eventuale recirculări a produselor de ardere în cazul conductelor coaxiale. La priza de pe circuitul de evacuare gaze arse pot fi măsurați următorii parametri:

- temperatura produselor de ardere;
- concentrația de oxigen **O₂** sau, în alternativă, de dioxid de carbon **CO₂**;
- concentrația de monoxid de carbon **CO**.

Temperatura aerului de combustie se măsoară la priza de pe circuitul de admisie aer (B) prin introducerea sondei cu circa 9 cm (C).

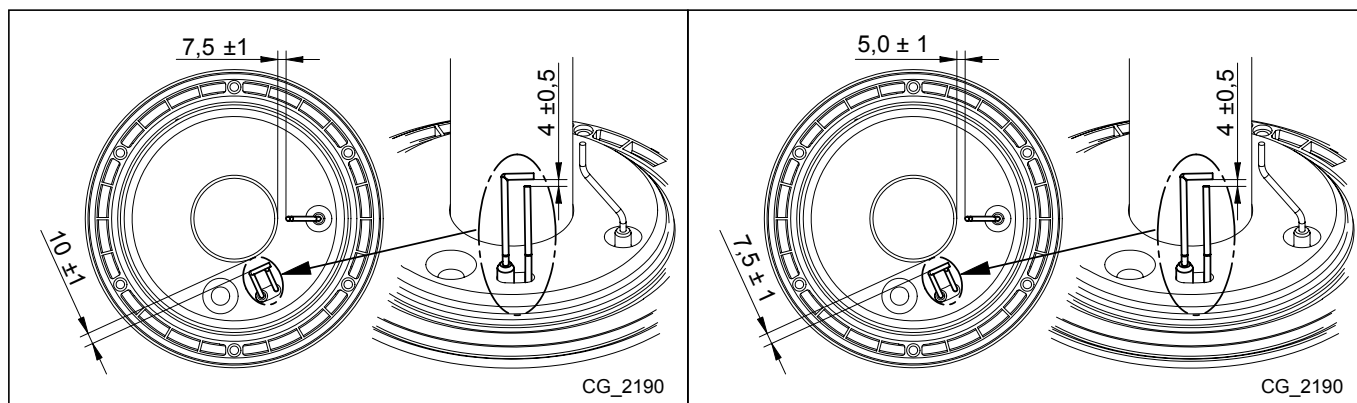


Activarea funcției de "CURĂȚARE A COȘULUI" se face conform indicațiilor din capitolul 12.3.

18.2 POZIȚIONAREA ELECTROZILOR

1.90

1.110



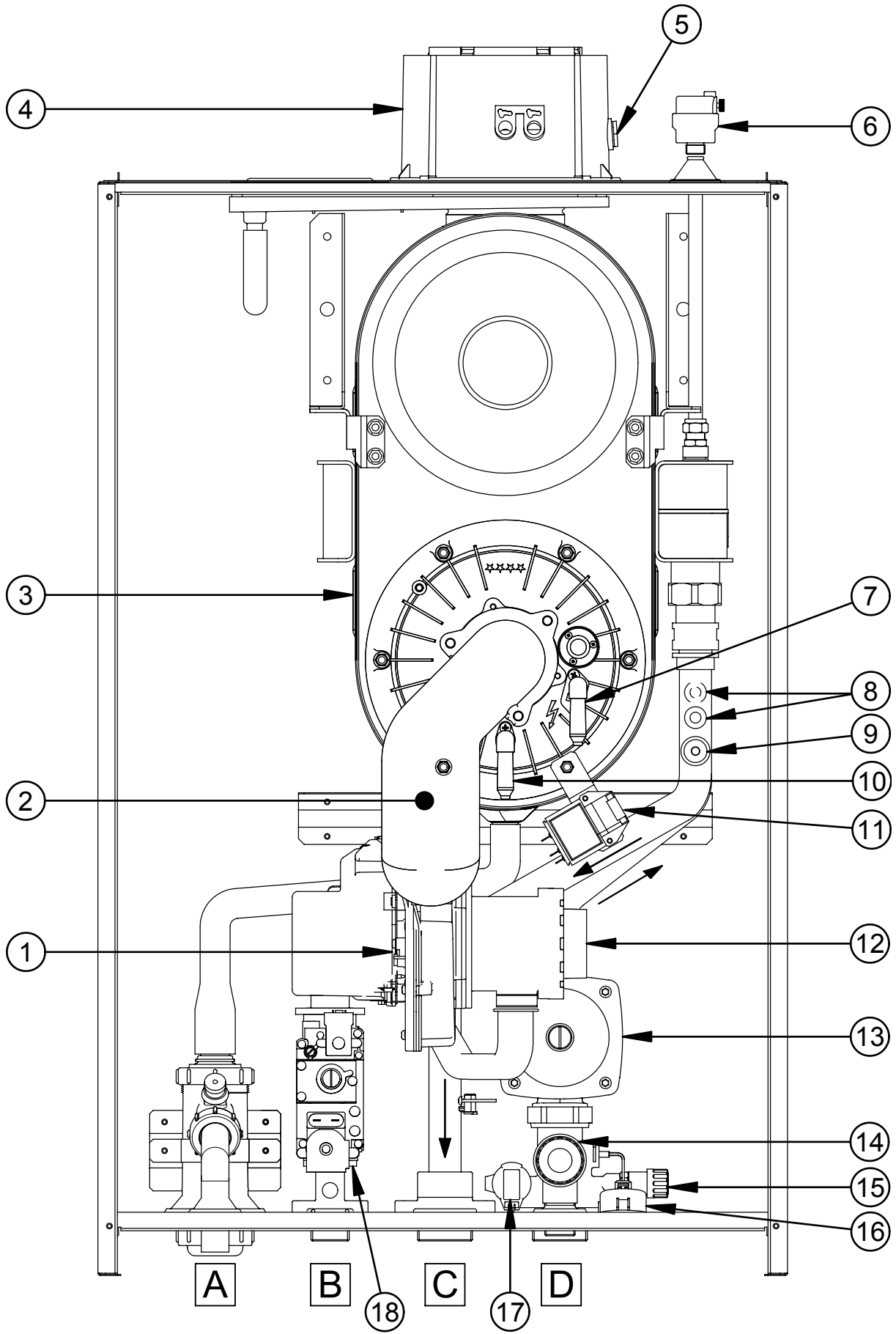
19. CARACTERISTICI TEHNICE

□ Model: LUNA DUO-TEC MP		1.90	1.110
Categorie		II _{2H3P}	
Tip de gaz	-	G20 - G31	
Debit termic nominal încălzire	kW	87,4	104,9
Debit termic redus (G20)	kW	9,7	11,7
Debit termic redus (G31)	kW	12,5	11,7
Putere termică nominală 80/60 °C	kW	85,0	102,0
Putere termică nominală 50/30 °C	kW	91,8	110,2
Putere termică redusă 80/60 °C (G20)	kW	9,4	11,4
Putere termică redusă 80/60 °C (G31)	kW	12,2	11,4
Putere termică redusă 50/30 °C (G20)	kW	10,2	12,3
Putere termică redusă 50/30 °C (G31)	kW	13,1	12,3
Randament nominal 80/60 °C	%	97,2	97,2
Randament nominal 50/30 °C	%	105	105
Randament 30% Pn	%	107,5	107,4
Presiune maximă a apei în circuitul de încălzire	bar	4	
Presiune minimă a apei în circuitul de încălzire	bar	0,5	
Capacitate circuit centrală (volum de apă)	l	9	10
Domeniu de temperaturi circuit de încălzire	°C	25÷80	
Tip conducte de evacuare	-	C13 - C33 - C43 - C53 - C63 - C83 - B23	
Diametru conductă de evacuare concentrică	mm	110/160	
Diametru conducte de evacuare separate	mm	110/110	
Debit masic max. gaze arse	kg/s	0,040	0,047
Debit masic min. gaze arse	kg/s	0,005	0,005
Temperatură max. gaze arse	°C	70	
Clasă Nox 5 (EN 297 - EN 483)	mg/kWh	39,5	24,7
Presiune de alimentare cu gaz natural 2H	mbar	20	
Presiune de alimentare cu gaz propan 3P	mbar	37	
Tensiune de alimentare cu energie electrică	V	230	
Frecvență de alimentare cu energie electrică	Hz	50	
Putere electrică nominală	W	275	320
Greutate netă	kg	83	93
Dimensiuni - înălțime	mm	952	
- lățime	mm	600	
- adâncime	mm	584	
Grad de protecție contra umidității (EN 60529)	-	IPX5D	
Certificat CE Nr. 0085CM0128			

CONSUM DEBIT TERMIC Q_{max} și Q_{min}

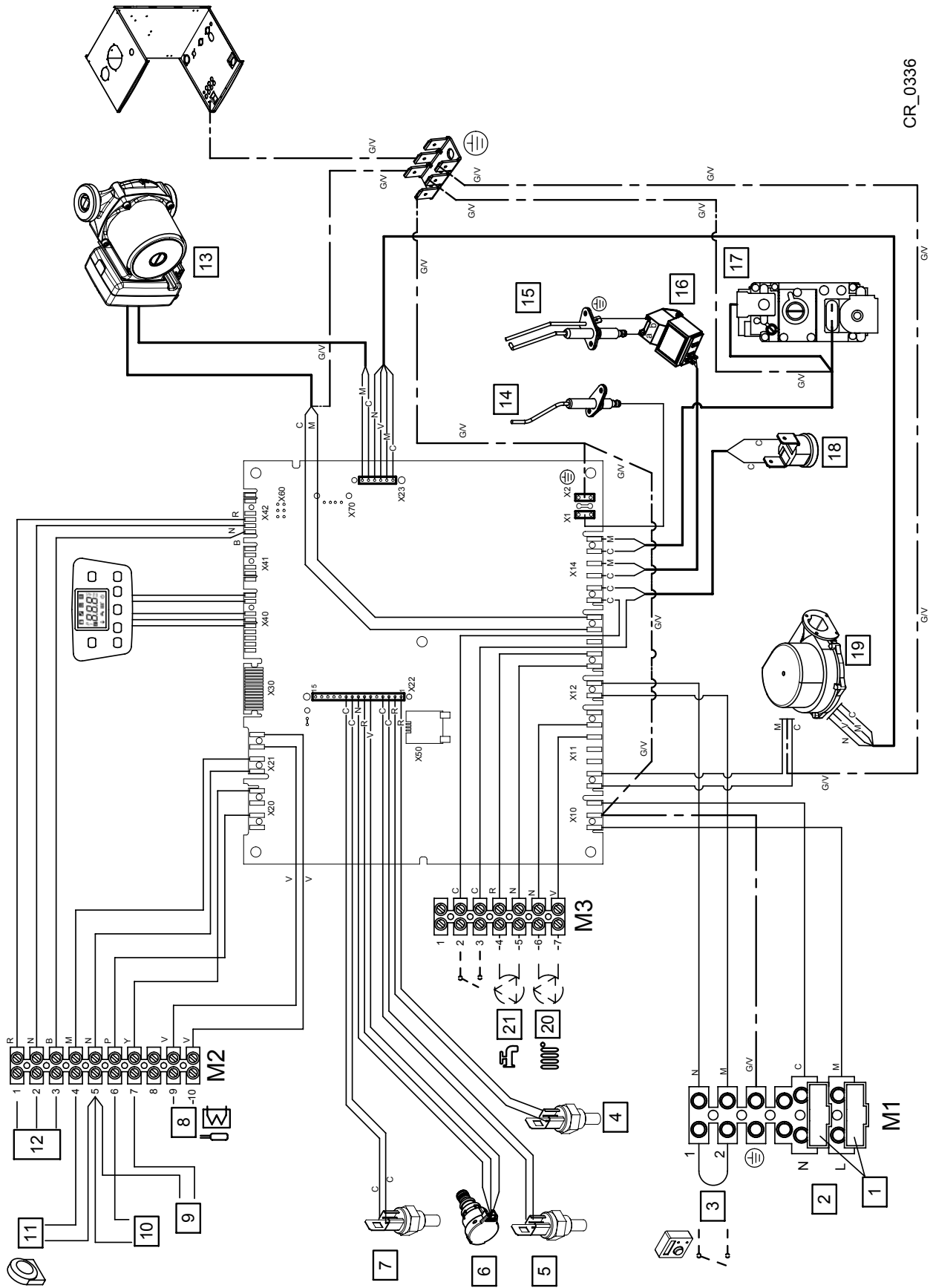
Q _{max} (G20) - 2H	m ³ /h	9,25	11,10
Q _{min} (G20) - 2H	m ³ /h	1,03	1,24
Q _{max} (G31) - 3P	kg/h	6,60	7,92
Q _{min} (G31) - 3P	kg/h	0,97	0,91

SECTION A



	CS	HU	RO
1	Ventilátor	Ventilátor	Ventilator
2	Směšovací kolektor vzduch – plyn	Levegő-gáz keverék kollektor	Colector amestec aer/gaz
3	Primární výměník	Fő hőcserélő	Schimbător primar
4	Spojka odvodu spalin	Koaxiális füstkivezető csatlakozó	Racord conductă evacuare gaze arse coaxial
5	Sonda spalin	Füstszonda	Sondă gaze arse
6	Automatický odvodušňovací ventil	Automatikus levegő elvezető szelep	Valva automată de evacuare a aerului
7	Zapalovací elektroda	Gyújtóelektroda	Electrod de aprindere
8	Sonda NTC topení (výstup a zpátečka)	Fűtési NTC szonda (odairányú és visszavezető)	Sondă NTC circuit de încălzire (tur și retur)
9	Bezpečnostní termostat (přehřátí)	Biztonsági termosztát (túlmelegedés)	Termostat de siguranță (supratemperatură)
10	Kontrolní elektroda	Lángőr elektróda	Electrod de detectare a flăcării
11	Startér	Gyújtó	Aprinzător
12	Venturi	Venturi	Venturimetru
13	Čerpadlo	Szivattyú	Pompă
14	Hydraulický pojistný ventil	Hidraulikus biztonsági szelep	Valvă de siguranță hidraulică
15	Vypouštěcí ventil kotle	Kazán leeresztő csap	Robinet de golire centrală
16	Tlakoměr	Manométer	Manometru
17	Tlakový spínač	Hidraulikus nyomásérzékelő	Senzor presiune hidraulic
18	Plynová armatura	Gázszelep	Vană de gaz
A	Připojení sifonu	Szifon kondenzvíz elvezetés csatlakozója	Conexiune sifon evacuare condens
B	Připojení plynu	GÁZ bemeneti csatlakozó	Conexiune intrare GAZ
C	Vstup do okruhu vytápění	Odairányú fűtővíz csatlakozója	Conexiune tur încălzire
D	Zpátečka okruhu vytápění	Visszairányú fűtővíz csatlakozója	Conexiune retur încălzire

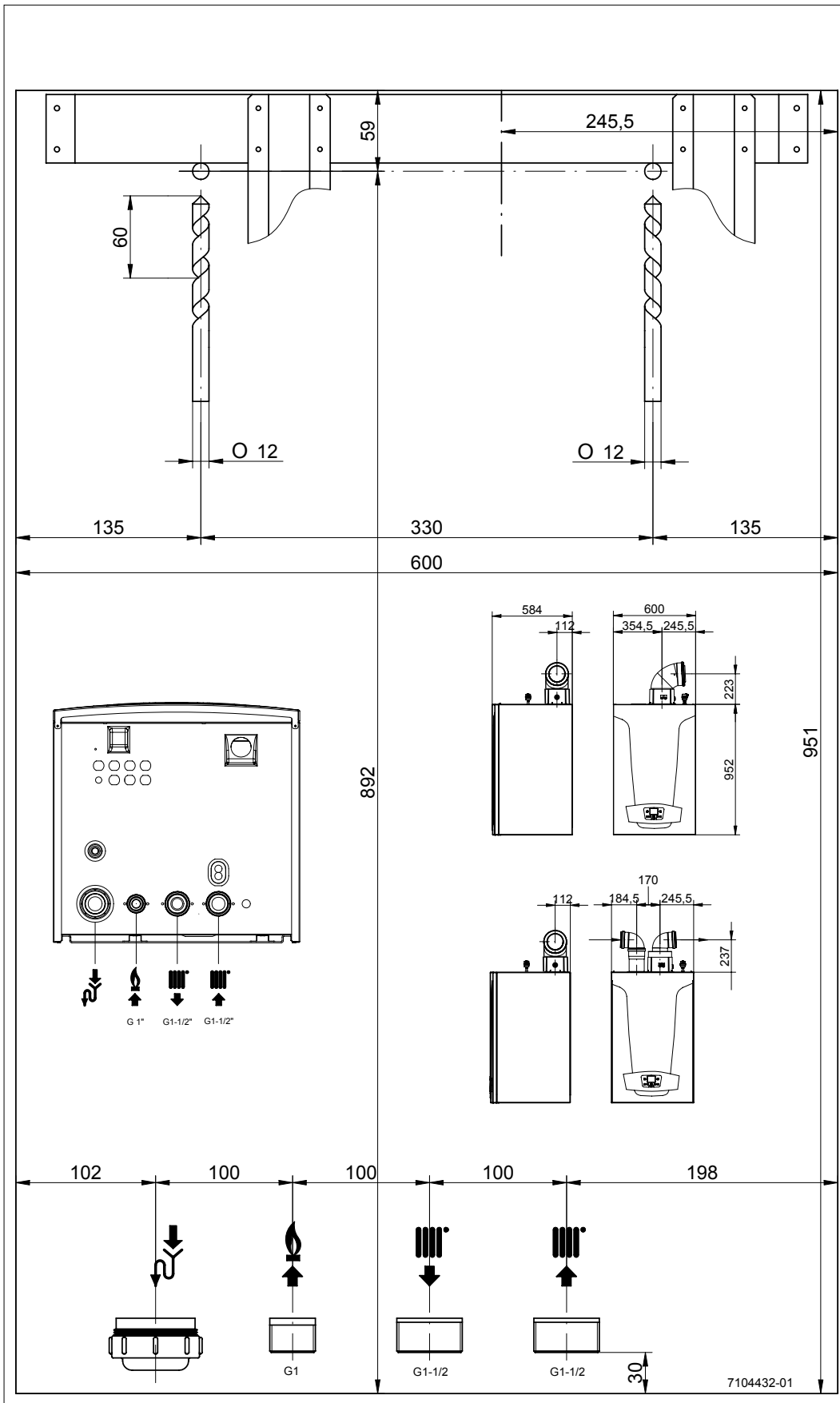
SECTION B

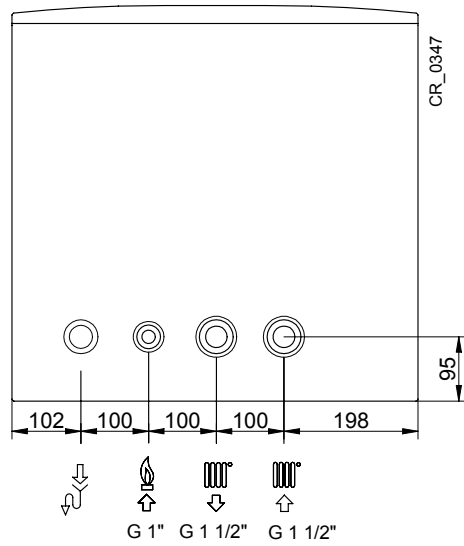
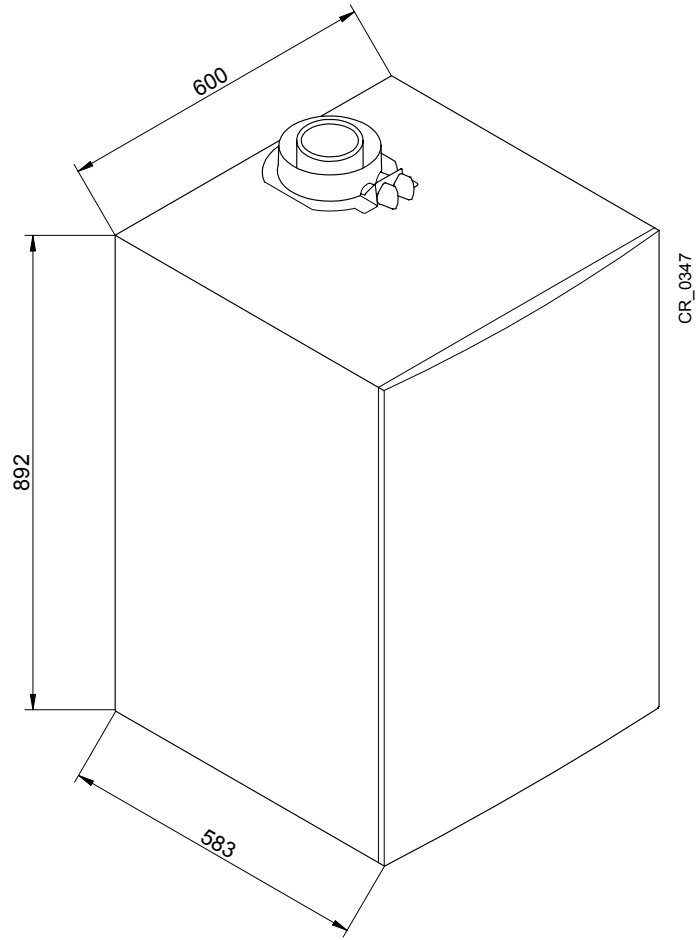


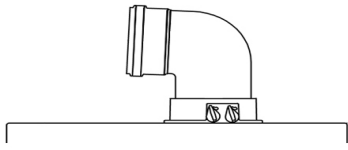
CR_0336

	CZ	HU	RO
1	Pojistky	Olvadóbiztosítékok	Fuzibili
2	Napájecí síť 230 V	Elektromos áramforrás 230 V	Alimentare cu energie electrică 230 V
3	Prostorový termostat (PT)	Szobatermosztát (TA)	Termostat ambiental (TA)
4	Sonda výstupu topení	Fűtés előremenő szonda	Sondă tur încălzire
5	Sonda zpátečky topení	Fűtés visszatérő szonda	Sondă retur încălzire
6	Manostat	Nyomásérzékelő	Senzor presiune
7	Sonda spalin	Fűstszonda	Sondă gaze arse
8	Sonda zásobníku TUV	Használati melegvíz vízmelegítő szonda	Sondă boiler apă menajeră
9	Pomocná sonda 1	1. segédsonda	Sondă auxiliară 1
10	Pomocná sonda 2	2. segédsonda	Sondă auxiliară 2
11	Vnější sonda	Külső szonda	Sondă externă
12	Dálkové ovládání	Távvezérlő	Dispozitiv de control de la distanță
13	Čerpadlo	Szivattyú	Pompă
14	Kontrolní elektroda	Lángőr elektróda	Electrod de detectare a flăcării
15	Ionizační elektroda	Gyújtóelektróda	Electrod de aprindere
16	Startér	Gyújtó	Aprinzător
17	Plynový ventil	Gázszelep	Vană de gaz
18	Bezpečnostní termostat	Biztonsági termosztát	Termostat de siguranță
19	Ventilátor	Ventilátor	Ventilator
20	Čerpadlo topného okruhu	Fűtőkör szivattyú	Pompă circuit de încălzire
21	Čerpadlo zásobníku TUV	Használati melegvíz vízforraló szivattyú	Pompă boiler ACM
C	Modrá	Égészínkék	Albastru
M	Hnědá	Barna	Maro
N	Černá	Fekete	Negru
R	Červená	Piros	Roșu
G/V	Žlutá/zelená	Sárga/Zöld	Galben/Verde
V	Zelená	Zöld	Verde
B	Bílá	Fehér	Alb
G	Sedá	Szürke	Gri
Y	Žlutá	Sárga	Galben
P	Fialová	Lila	Violet

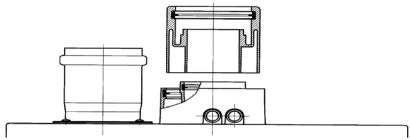
SECTION C



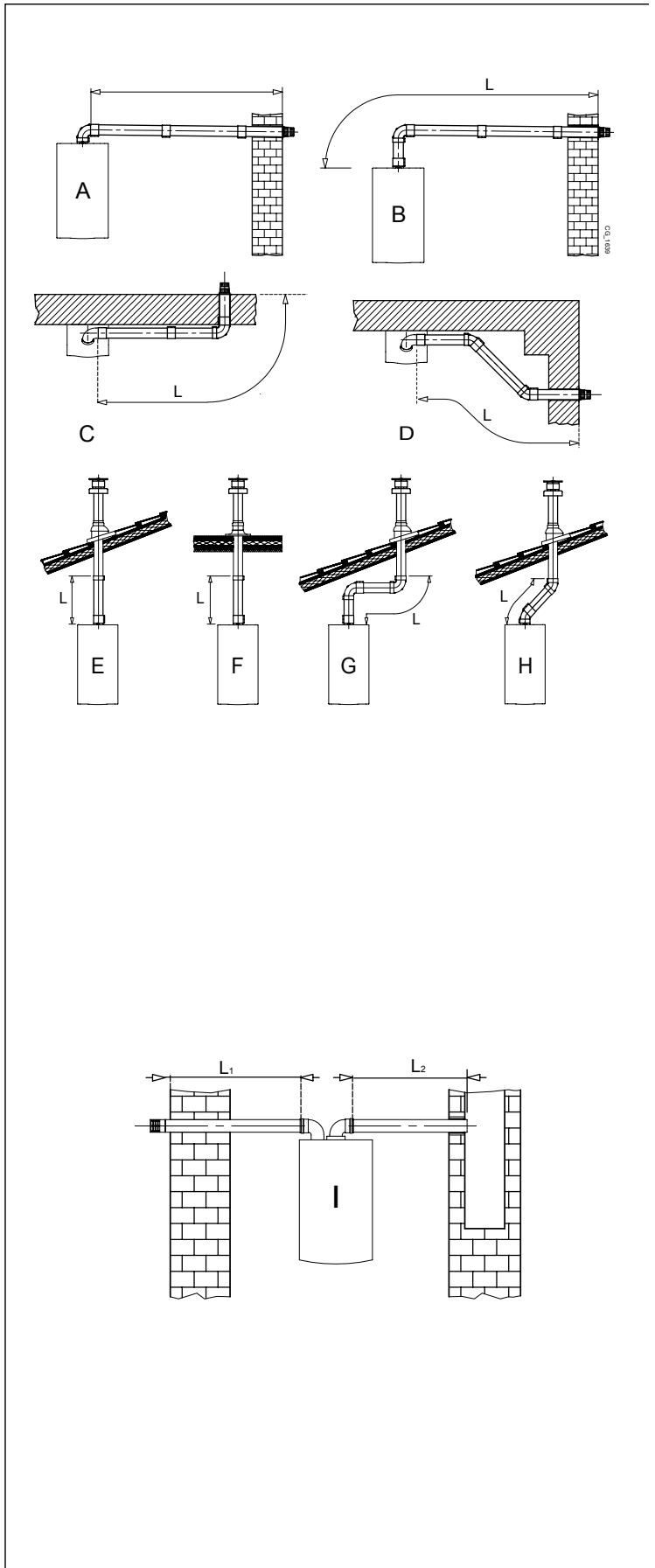




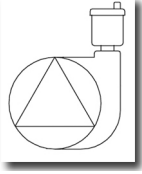
A B	Lmax = 10 m - Ø 110/160 mm
C D	Lmax = 9 m - Ø 110/160 mm
E F	Lmax = 10 m - Ø 110/160 mm
G	Lmax = 8 m - Ø 110/160 mm
H	Lmax = 9 m - Ø 110/160 mm



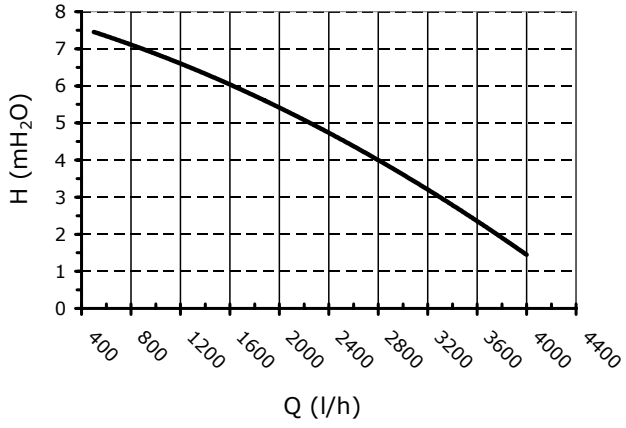
I	(L1+L2) max = 27 m - Ø 110 mm L1 max = 7 m
----------	---



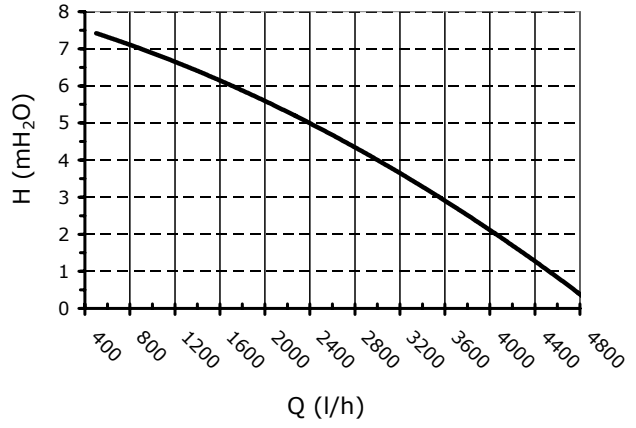
SECTION D



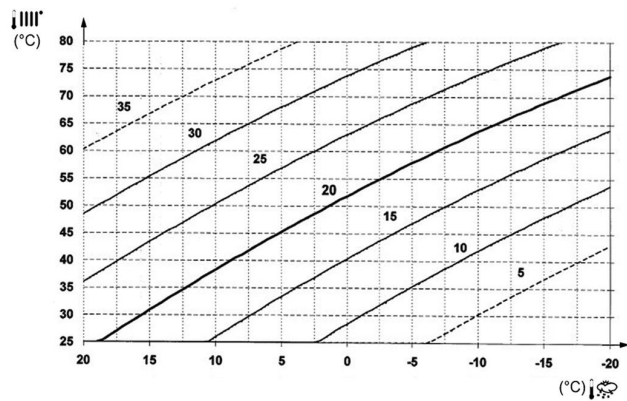
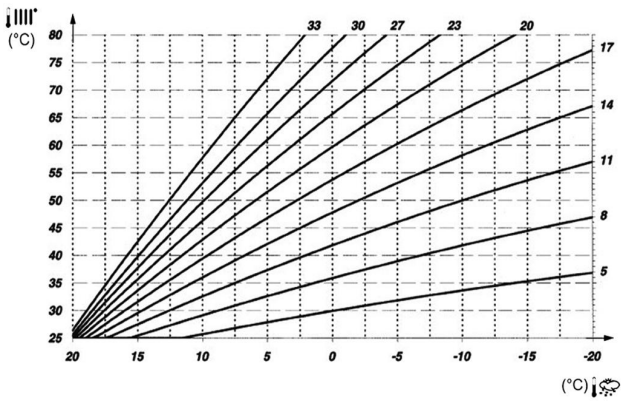
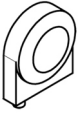
1.90

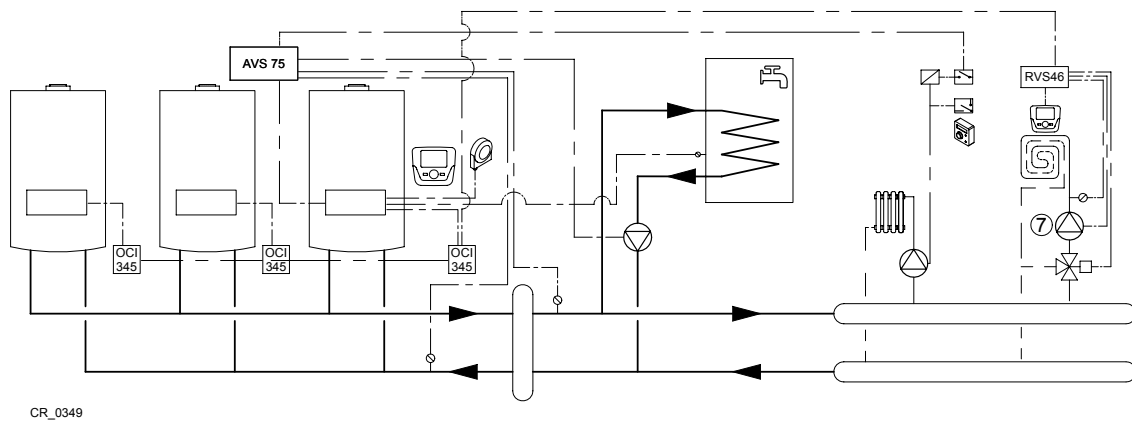
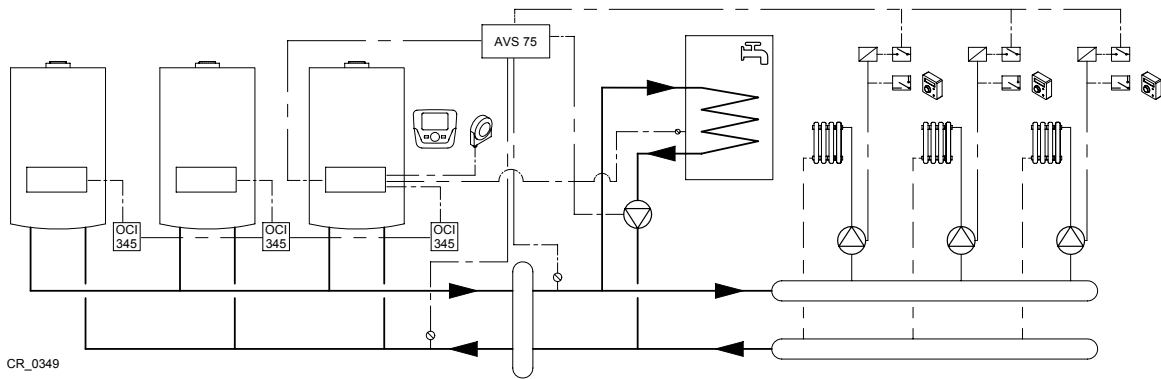
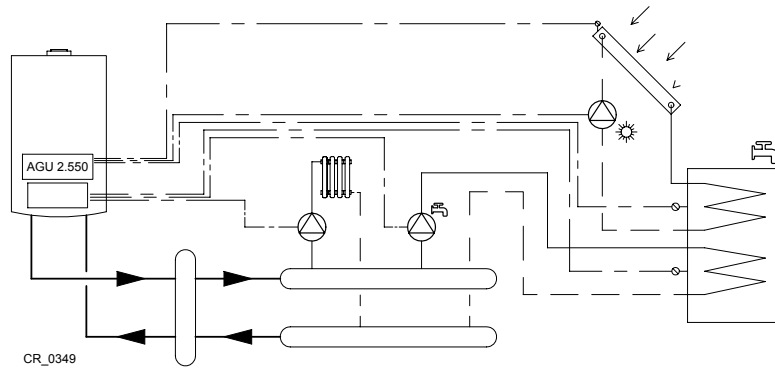
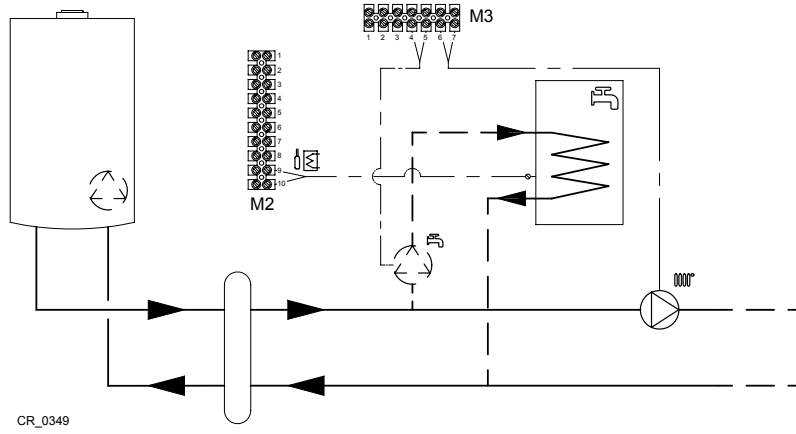


1.110



SIEMENS QAC34





BAXI

36061 Bassano del Grappa (VI) - ITALIA

Via Trozzetti, 20

Servizio clienti: tel. 0424-517800 – Telefax 0424-38089

www.baxi.it